

# Dell™ OptiPlex™ FX160/160 Servicehandbok


[Arbeta med datorn](#)  
[Systeminställningsprogrammet](#)  
[Selektiv USB-port](#)  
[Installera om programvara](#)  
[Felsökning](#)  
[Datorställning](#)  
[Kåpor](#)  
[Hårddiskenhet \(tillval\)](#)  
[NVRAM-modul](#)  
[Kort för trådlös kommunikation](#)

[I/O-kort](#)  
[Nättaggregat](#)  
[Processorns kylflänsenhet](#)  
[Minne](#)  
[Knappcells batteri](#)  
[Kabelguide](#)  
[Antenn](#)  
[Moderkortet](#)  
[Få hjälp](#)  
[Hitta information](#)


Modell DC01T

---

## Obs!, Viktigt och Varning

 **OBS!** Kommentarer av den här typen innehåller viktig information som kan hjälpa dig att få ut mer av din dator.

 **VIKTIGT:** Här anges information om hur potentiell skada på maskinvaran eller dataförlust kan uppstå om anvisningarna inte följs.

 **VARNING!** En varning signalerar risk för skada på egendom eller person, eller livsfara.

Om du har köpt en dator i Dell™ n-serien gäller inte den information i detta dokument som rör Microsoft® Windows®.

---

Informationen i detta dokument kan ändras utan föregående varning.  
© 2008 Dell Inc. Med ensamrätt.

Återgivning i någon form utan skriftligt tillstånd från Dell Inc. är strängt förbjuden.

Varumärken som används i texten: *Dell*, *DELL*-logotypen och *OptiPlex* är varumärken som tillhör Dell Inc.; *Intel* är ett registrerat varumärke som tillhör Intel Corporation i USA och andra länder; *Microsoft*, *Windows*, *Windows Vista*, *Windows-startknappen* och *Outlook* är registrerade varumärken som tillhör Microsoft Corporation i USA och/eller andra länder.

Övriga varumärken kan användas i dokumentet som hänvisning till antingen de enheter som gör anspråk på varumärkena eller deras produkter. Dell Inc. fransäger sig allt ägarintresse av andra varumärken än sina egna.

September 2009 Rev. A01

[Tillbaka till innehåll-sidan](#)

## Antenn

Dell™ OptiPlex™ FX160/160 Servicehandbok

- [Ta bort antennen](#)
- [Sätta tillbaka antennen](#)

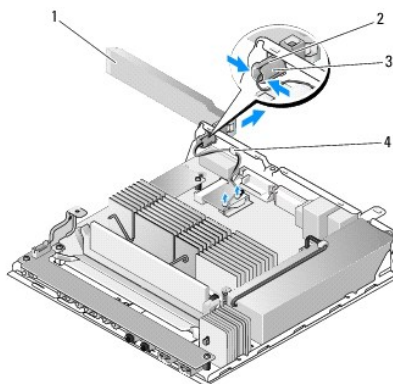
---

### Ta bort antennen

1. Utför proceduren i [Innan du arbetar inuti datorn](#).
2. Ta bort hårddiskhållaren, om tillämpligt (se [Ta bort hårddiskhållaren](#)).
3. Ta bort WLAN-kortet (se [Ta bort det trådlösa kortet](#)).
4. Ta bort antennkabeln från under metallfliken på bakpanelen.

**⚠ VARNING!** Kontrollera att antensladdarna ligger i mitten av antennbussningen innan du trycker ihop bussningsflikarna. Om sladdarna inte ligger i mitten kan de skadas när bussningsflikarna trycks ihop.

5. På chassits insida klämmer du ihop bussningarna och drar samtidigt försiktigt ut antennen från datorns baksida.

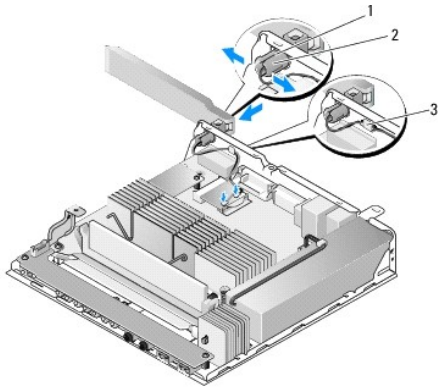


1	trådlös antenn	2	antennhållare
3	antennbussningsflikar (2)	4	metallflik över ögla

---

### Sätta tillbaka antennen

1. Ta bort proppen, om en sådan finns, från antennöppningen på bakpanelen.
2. Om det inte finns någon antennhållare installerar du en i antennöppningen på bakpanelen.
3. Dra antensladdarna via antennhållaren på chassits baksida.
4. Rikta in antennbussningen mot antennhållaren på bakpanelen så att antennen befinner sig ovanför datorn när du vrider upp den (när datorn är vertikal monterad).
5. Tryck antennbussningsflikarna via antennhållaren tills flikarna hamnar på plats med ett klickande ljud.



1	antennhållare	2	bussningsfilkar
3	öglå		

6. Sätt tillbaka WLAN-kortet (se [Sätta tillbaka det trådlösa kortet](#)).
7. Dra antennkabeln under fliken på baksidan av chassit så att trådnätet som omger kabeln hamnar under fliken.
8. Sätt tillbaka hårddiskhållaren om du tog bort den (se [Sätta tillbaka hårddiskhållaren](#)).
9. Utför proceduren i [När du har arbetat inuti datorn](#).

---

[Tillbaka till innehåll-sidan](#)

[Tillbaka till innehåll-sidan](#)


## Arbeta med datorn

Dell™ OptiPlex™ FX160/160 Servicehandbok

- [Rekommenderade verktyg](#)
- [Innan du arbetar inuti datorn](#)
- [När du har arbetat inuti datorn](#)

Det här avsnittet beskriver hur du tar ut och installerar komponenterna i datorn. Om inget annat nämns förutsätter varje procedur följande:

- 1 Du har genomfört stegen i det här avsnittet.
- 1 Du har läst säkerhetsinstruktionerna som medföljde datorn.
- 1 Du har redan tagit bort originalet om det fanns installerat innan du byter en komponent.

 **OBS!** Färgen på datorn och vissa komponenter kan skilja sig från de som visas i det här dokumentet.

---

## Rekommenderade verktyg

Procedurerna i detta dokument kan kräva att följande verktyg används:

- 1 Liten platt skruvmejsel
  - 1 Phillips-spårmejslar, storlek 1 och 2
  - 1 Liten plastspets
  - 1 BIOS-uppdatering (se Dells supportwebbplats på adressen [support.dell.com](http://support.dell.com))
- 

## Innan du arbetar inuti datorn

Använd följande säkerhetsanvisningar som hjälp att skydda dig och datorn mot skador.

 **WARNING!** Innan du utför något arbete inuti datorn ska du läsa säkerhetsinstruktionerna som medföljde datorn. Mer information om säkert handhavande finns på Regulatory Compliance Homepage på [www.dell.com/regulatory\\_compliance](http://www.dell.com/regulatory_compliance).


 **WARNING!** Vissa komponenter kan bli mycket varma även under normal drift. Låt systemkomponenter svalna innan du rör vid dem.



 **VIKTIGT:** Många reparationer får endast utföras av en certifierad servicetekniker. Du ska endast utföra felsökning och enkla reparationer enligt vad som godkänns i din produktdokumentation, eller enligt instruktion av service- och supportteamet online eller per telefon. Skada som orsakas av servicetekniker som inte är behöriga att utföra service på Dell-produkter, täcks inte av garantin. Läs och följ de säkerhetsinstruktioner som medföljde produkten.


 **VIKTIGT:** Undvik elektrostatiska urladdningar genom att jorda dig själv; använd ett jordningsarmband eller vidrör en omålad metallyta (t.ex. kontakt på datorns baksida) med jämna mellanrum.

 **VIKTIGT:** Var försiktig när du hanterar datorn så att du inte skadar den trådlösa antennen.

 **VIKTIGT:** Hantera komponenter och kort varsamt. Rör inte komponenterna eller kontakterna på ett kort. Håll ett kort i dess kanter eller med hjälp av dess monteringshållare av metall. Håll alltid komponenten, t.ex. en processor, i kanterna och aldrig i stiften.

 **VIKTIGT:** Dra i kontakten eller den räfflade öglan, inte i själva kabeln, när du kopplar bort en kabel. För kabelkontakter med låsflikar trycker du flikarna inåt för att lossa kontakten. När du ansluter en kabel måste du se till att kontakten är rätt inriktad för att undvika att kontakten och/eller stiften skadas.


1. Se till att arbetsytan är ren och plan så att inte datorhöljet repas.
2. Stäng av datorn.
  - 1 I Microsoft® Windows® XP och Windows XP Embedded: Klicka på Start → Avsluta → Avsluta.
  - 1 In Microsoft Windows Vista®, klicka på Start , klicka på piliikonen  och klicka sedan på **Stäng av** för att stänga av datorn.

 **OBS!** Se till att datorn är avstängd och inte i energisparläge. Om du inte kan stänga av datorn med operativsystemet håller du strömbrytaren intryckt i 6 sekunder.

3. Koppla loss datorn och alla anslutna enheter från eluttagen.

 **VIKTIGT:** Om du kopplar loss en nätverkskabel kopplar du först loss den från datorn och sedan från nätverksuttaget i väggen.

4. Koppla bort eventuella nätverkskablar från datorn.
5. Ta bort datorställningen, om tillämpligt (se [Ta bort datorställningen](#)).


 **VARNING! Undvik elstötar genom att alltid koppla bort datorn från eluttaget innan du tar av datorkåpan.**

6. Ta bort datorkåpan (se [Ta bort datorkåpan](#)).
- 

## När du har arbetat inuti datorn

När du har utfört utbytesprocedurerna ser du till att ansluta de externa enheterna, korten, kablarna osv. innan du startar datorn.

1. Sätt tillbaka datorkåpan (se [Sätta tillbaka datorkåpan](#)).
2. Sätt tillbaka datorställningen (se [Sätta tillbaka datorställningen](#)).

 **VIKTIGT: Anslut alltid nätverkskablar till nätverksenheten först och sedan till datorn**

3. Anslut en nätverkskabel till datorn, om det behövs.
  4. Anslut datorn och alla anslutna enheter till eluttagen.
  5. Starta datorn.
- 

[Tillbaka till innehåll-sidan](#)

[Tillbaka till innehåll-sidan](#)

## Kabelguide

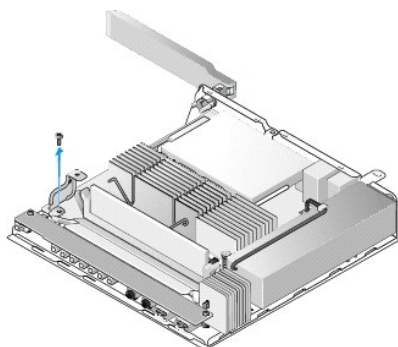
Dell™ OptiPlex™ FX160/160 Servicehandbok

- [Ta bort kabelguiden](#)
- [Sätta tillbaka kabelguiden](#)

---

### Ta bort kabelguiden

1. Skruva loss den skruv som fäster kabelguiden vid moderkortet.

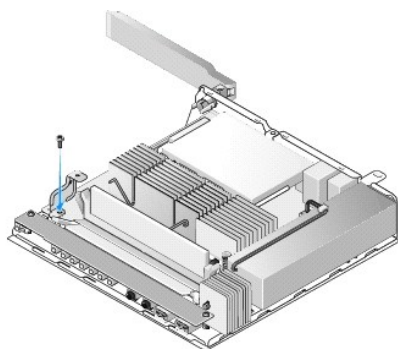


2. Lyft ut guiden ur datorn.

---

### Sätta tillbaka kabelguiden

1. Rikta in skruvhålet för kabelguiden mot hålet på moderkortet.
2. Fäst kabelguiden vid moderkortet med skruven.



---

[Tillbaka till innehåll-sidan](#)

[Tillbaka till innehåll-sidan](#)

## Knappcellsbatteri

Dell™ OptiPlex™ FX160/160 Servicehandbok

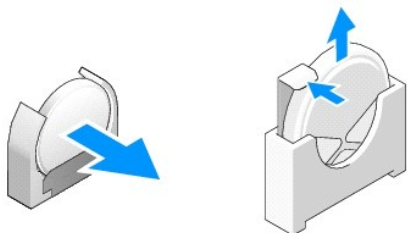
- [Ta bort knappcellsbatteriet](#)
- [Sätta tillbaka knappcellsbatteriet](#)

Datorn har en av två typer av knappcellsbatteriuttag. I en av uttagstyperna sitter klämmor som omsluter batteriet så att det sitter ordentligt i uttaget. I den andra typen finns en hake som håller batteriet på plats.

### Ta bort knappcellsbatteriet

**⚠ VIKTIGT:** Fabriksinställningarna för BIOS återställs när knappcellsbatteriet byts ut. Innan du byter ut knappcellsbatteriet noterar du BIOS-systeminställningarna för framtida referens. Läs [Alternativ i systeminställningsprogrammet \(BIOS\)](#).

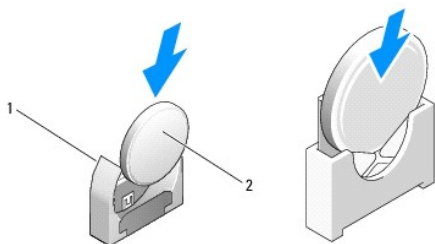
1. Utför proceduren i [Innan du arbetar inuti datorn](#).
2. Beroende på vilken typ av batteriuttag datorn har trycker du ut den övre delen av batteriet från klämmorna längs med uttaget tills det går att lyfta ut det eller så skjuter du tillbaka haken och lyfter ut batteriet från uttaget.



### Sätta tillbaka knappcellsbatteriet

**⚠ WARNING!** Ett knappcellsbatteri kan explodera om det installeras felaktigt. Byt endast ut batteriet mot en typ av batteri som rekommenderas av Dell. Kassera förbrukade batterier i enlighet med tillverkarens anvisningar.

1. Skjut in batteriet i batteriuttaget i lätt vinkel för att kringgå klämmorna.



1	knappcellsbatteriuttag	2	knappcellsbatteri
---	------------------------	---	-------------------

2. Placera batteriet i upprätt läge så att det sitter säkert på plats mellan klämmorna eller under haken.
3. Utför proceduren i [När du har arbetat inuti datorn](#).
4. Starta datorn och öppna BIOS-inställningarna där du gör önskade inställningar (se [Öppna systeminställningsprogrammet \(BIOS\)](#)).

[Tillbaka till innehålls-sidan](#)



[Tillbaka till innehåll-sidan](#)

## Kåpor

Dell™ OptiPlex™ FX160/160 Servicehandbok

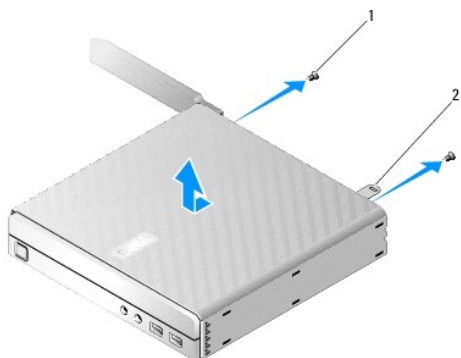
- [Ta bort datorkåpan](#)
- [Sätta tillbaka datorkåpan](#)
- [Ta bort sidokåpan](#)
- [Sätta tillbaka sidokåpan](#)

---

### Ta bort datorkåpan

- ⚠ **VARNING!** Koppla alltid bort datorn från eluttaget innan du tar av kåpan.
- ⚠ **VARNING!** Vissa komponenter kan bli mycket varma även under normal drift. Låt systemkomponenter svalna innan du rör vid dem.

1. Koppla loss säkerhetskabeln från datorn (om en sådan finns).
2. Ställ datorn vågrätt.
3. Om det behövs flyttar du antennen så att den inte är i vägen för skruven till datorkåpan.
4. Ta bort de två skruvarna från datorns baksida.
5. Skjut kåpan mot datorns framsida och lyft av den.



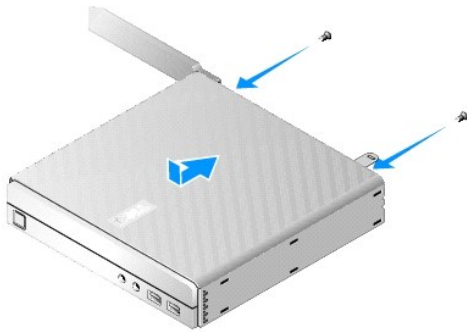
1	skruv (2)	2	säkerhetskabeluttag
---	-----------	---	---------------------

---

### Sätta tillbaka datorkåpan

1. Ställ datorn vågrätt.
2. Placera datorkåpan över datorn.  

Fliken med säkerhetskabeluttaget ska vara riktad mot datorns baksida och kåpan ska vara ungefär en halv centimeter från systemlåsflikarna som du riktar in.
3. Skjut kåpan mot datorns baksida tills systemlåsflikarna är rätt inriktade.
4. Sätt tillbaka de båda skruvarna som fäster datorkåpan vid chassit.

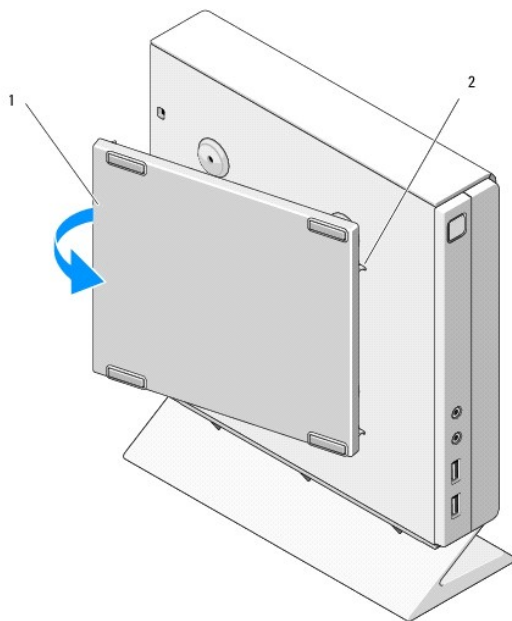


5. Anslut säkerhetskabeln till datorn igen, om det behövs.

---

## Ta bort sidokåpan

1. Lyft upp den bakre änden av sidokåpan från chassit och dra sedan ut krokarna under framkanten på sidokåpan från hålen på sidan av chassit.

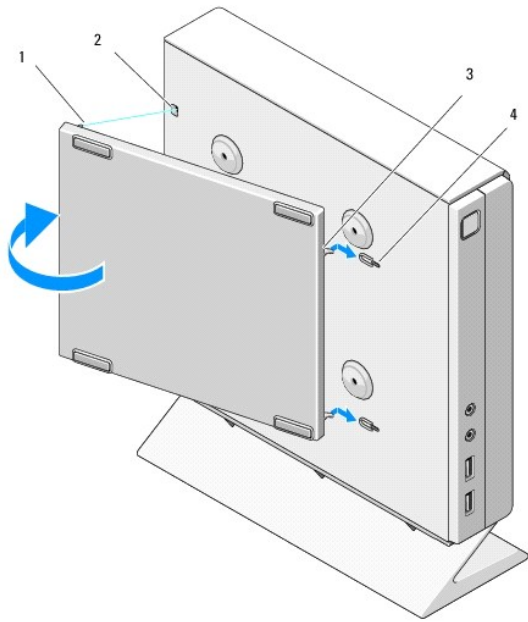


1	sidokåpa	2	krokar på sidokåpa
---	----------	---	--------------------

---

## Sätta tillbaka sidokåpan

1. Håll sidokåpan i 30 graders vinkel mot chassit och för sedan in krokarna under framkanten på sidokåpan i hålen för sidokåpan på vänster sida av chassit.
2. Fäll ned den bakre delen av sidokåpan mot chassit och för in stiften under bakkanten på kåpan i stifthållarna på chassit.



1	stift (2)	2	stifthållare (2)
3	krokar på sidokåpa (2)	4	hål för krokar på sidokåpa (2)


---


[Tillbaka till innehåll-sidan](#)

[Tillbaka till innehåll-sidan](#)

## Hitta information

Dell™ OptiPlex™ FX160/160 Servicehandbok

 **OBS!** Vissa funktioner eller media kan vara tillval och medföljer inte alla datorer. Vissa funktioner är inte tillgängliga i alla länder.

 **OBS!** Ytterligare information kan medfölja datorn.

Dokument/skiva/etikett	Innehåll
<b>Servicenummer/expresskod</b>  Servicenumret/expresskoden finns på datorn och på systeminställningsskärmen.	<ul style="list-style-type: none"><li>1 Använd servicenumret för att identifiera datorn när du använder <a href="http://support.dell.com">support.dell.com</a> eller kontaktar support.</li><li>1 Använd expresskoden för att komma till rätt avdelning när du kontaktar supporten</li></ul> <p><b>OBS!</b> Servicenumret/expresskoden finns på datorn.</p>
<b>Drivers and Utilities-media</b>  <i>Drivers and Utilities</i> -mediet är en cd- eller dvd-skiva som kan ha medföljt datorn.	<ul style="list-style-type: none"><li>1 Ett diagnostikprogram för datorn</li><li>1 Drivrutiner för datorn</li></ul> <p><b>OBS!</b> Uppdateringar av drivrutiner och dokumentation finns på adressen <a href="http://support.dell.com">support.dell.com</a>.</p> <ul style="list-style-type: none"><li>1 Viktigt-fil</li></ul> <p><b>OBS!</b> Viktigt-filer kan ingå på skivan med den allra senaste informationen om tekniska ändringar av datorn eller avancerat tekniskt referensmaterial för tekniker eller erfarna användare.</p>
<b>Operativsystemmedia</b>  <i>Operativsystemmediet</i> är en cd- eller dvd-skiva som kan ha levererats med datorn.	<ul style="list-style-type: none"><li>1 Installera om operativsystemet</li></ul>
<b>Säkerhets-, myndighets-, garanti- och supportdokumentation</b>  Den här typen av information kan ha levererats tillsammans med datorn. Mer information finns på hemsidan för Regulatory Compliance på <a href="http://www.dell.com">www.dell.com</a> med följande adress: <a href="http://www.dell.com/regulatory_compliance">www.dell.com/regulatory_compliance</a> .	<ul style="list-style-type: none"><li>1 Information om garantier</li><li>1 Villkor (endast <a href="http://euro.dell.com">euro.dell.com</a> (endast Europa))</li><li>1 Säkerhetsinstruktioner</li><li>1 Föreskrifter</li><li>1 Ergonomiinformation</li><li>1 Licensavtal för slutanvändare</li></ul>
<b>Dell™-teknikhandbok</b>  <i>Dell-teknikhandboken</i> finns tillgänglig på <a href="http://support.dell.com">support.dell.com</a> .	<ul style="list-style-type: none"><li>1 Om operativsystemet</li><li>1 Använda och underhålla enheter</li><li>1 Förstå tekniker som exempelvis RAID, Internet, Bluetooth®, trådlös teknik, e-post etc.</li></ul>
<b>Licenetikett för Microsoft® Windows®</b>  Licenetiketten för Microsoft Windows finns på datorn.	<ul style="list-style-type: none"><li>1 Tillhandahåller operativsystemets produktnyckel.</li></ul>

[Tillbaka till innehåll-sidan](#)

[Tillbaka till innehåll-sidan](#)

## Hårddiskenhet (tillval)

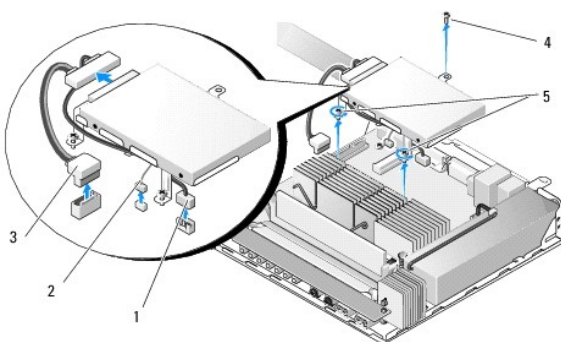
Dell™ OptiPlex™ FX160/160 Servicehandbok

- [Ta bort hårddiskhållaren](#)
- [Sätta tillbaka hårddiskhållaren](#)
- [Ta bort hårddisken](#)
- [Sätta tillbaka hårddisken](#)
- [Ta bort hårddiskfläkten](#)
- [Sätta tillbaka hårddiskfläkten](#)

---

### Ta bort hårddiskhållaren

1. Lossa de två fästskruvarna på moderkortet och ta bort den skruv som fäster hållaren på bakpanelen.



1	SATA-hårddiskströmkabel	2	fläktkabel
3	SATA-datakabel	4	fästskruv
5	fästskruvar (2)		

2. Lyft försiktigt upp hållaren och koppla loss kablarna från moderkortet.
  - a. Koppla loss SATA-hårddiskdatakabeln från moderkortet.
  - b. Koppla loss SATA-hårddiskdatakabeln från moderkortet.
  - c. Koppla loss hårddiskfläktkabeln från moderkortet.

---

### Sätta tillbaka hårddiskhållaren

1. Anslut hårddiskablarna till moderkortet (se [Kontakter på moderkortet](#)).
  - a. Anslut SATA-hårddiskdatakabeln till moderkortet.

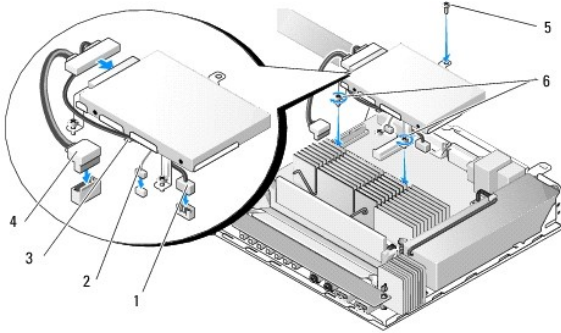
**⚠ OBS!** Kontrollera att SATA-strömkabeln är dragen under kabelklämman på hårddiskhållaren.

- b. Anslut SATA-hårddiskströmkabeln till moderkortet.
- c. Anslut hårddiskfläktkabeln till moderkortet.

2. Placera hållaren på moderkortet och justera de två fästskruvarna i hållarfötterna mot skruvhålen på moderkortet och hålet längst upp på hållaren mot skruvhålet längst upp på chassits baksida.

**⚠ OBS!** Kontrollera kabeldragningen innan du fäster hårddiskhållaren på moderkortet. Kontrollera att kablarna inte kommer i kläm när hållaren sitter på plats.

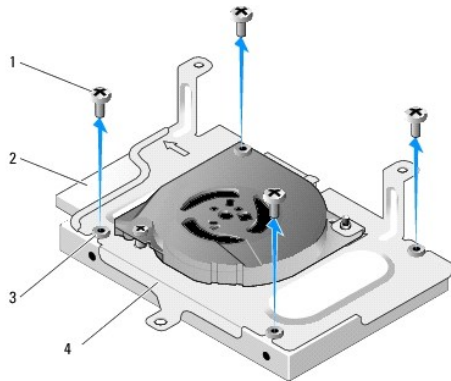
3. Dra åt de två fästskruvarna som fäster hållaren på moderkortet och sätt tillbaka den skruv som fäster hållaren på bakpanelen.



1	SATA-hårddiskströmkabel	2	fläktkabel
3	kabelklämma	4	SATA-datakabel
5	fästskruv	6	fästskruvar (2)

## Ta bort hårddisken

- Utför proceduren i [Innan du arbetar inuti datorn](#).
- Ta bort hårddisken och hållaren (se [Ta bort hårddiskhållaren](#)).
- Koppla loss SATA-kabeln för data/ström från hårddisken.
- Skruva loss alla fyra skruvarna som fäster hårddisken vid hårddiskhållaren.




1	skruvar (4)	2	hårddiskkontakt
3	gummibussningar (4)	4	hårddiskhållare

- Lyft ut hårddisken ur hållaren.

## Sätta tillbaka hårddisken

**OBS!** Hårddiskpaket för utbyte kan levereras med gummibussningar. Bussningarna måste ersättas om de är skadade eller saknas i hårddiskhållaren.

1. Ersätt alla gummibussningar på hårddiskhållaren som är skadade eller saknas.
2. Placera hårddisken i hållaren med etiketten vänd uppåt och kabelkontaktarna riktade mot den öppna delen av hållaren.
3. Fäst hårddisken i hållaren genom att skruva fast de fyra skruvarna genom gummibussningarna.
4. Anslut SATA-kabeln för data/ström till hårddisken.

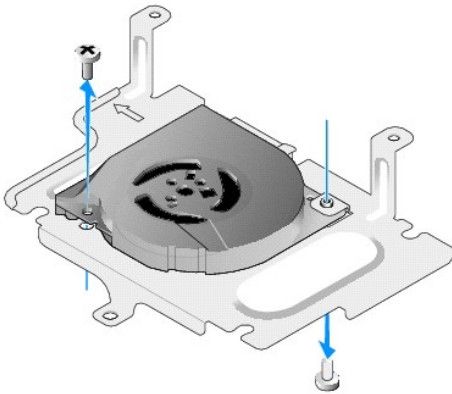
 **OBS!** Kontrollera att SATA-strömkabeln är dragen under kabelklämman på hårddiskhållaren.

5. Sätt tillbaka hårddiskhållaren (se [Sätta tillbaka hårddiskhållaren](#)).
6. Utför proceduren i [När du har arbetat inuti datorn](#).

---

## Ta bort hårddiskfläkten

1. Utför proceduren i [Innan du arbetar inuti datorn](#).
2. Ta bort hårddisken och hållaren (se [Ta bort hårddiskhållaren](#)).
3. Ta bort hårddisken, om tillämpligt (se [Ta bort hårddisken](#)).
4. Lossa skruven på undersidan av hårddiskhållaren.
5. Lossa skruven på ovsidan av hårddiskhållaren.



6. Ta bort fläkten från hårddiskhållaren.

---

## Sätta tillbaka hårddiskfläkten

1. Placera fläkten i hårddiskhållaren (se [Ta bort hårddiskfläkten](#)).

Skruvhålet på det ena hörnet av fläkten ska placeras under fläken på undersidan av hårddiskhållaren. Det andra skruvhålet ska placeras på fästet på hårddiskhållaren.

2. Fäst fläkten på hårddiskhållaren med två skruvar. För in den ena skruven från hårddiskhållarens undersida och den andra från ovsidan.
3. Sätt tillbaka hårddisken om den tagits bort (se [Sätta tillbaka hårddisken](#)).
4. Sätt tillbaka hårddiskhållaren (se [Sätta tillbaka hårddiskhållaren](#)).
5. Utför proceduren i [När du har arbetat inuti datorn](#).

---

[Tillbaka till innehåll-sidan](#)



[Tillbaka till innehåll-sidan](#)

## Processorns kylflänsenhet

Dell™ OptiPlex™ FX160/160 Servicehandbok

- [Ta bort processorns kylflänsenhet](#)
- [Sätta tillbaka processorns kylflänsenhet](#)

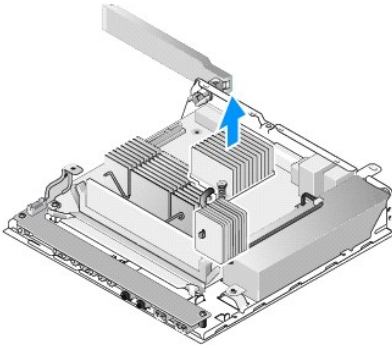
---

### Ta bort processorns kylflänsenhet

1. Utför proceduren i [Innan du arbetar inuti datorn](#).
2. Ta bort hårddiskhållaren, om tillämpligt (se [Ta bort hårddiskhållaren](#)).
3. Lossa de två låsskruvarna som fäster processorns kylflänsenhet till moderkortet.

**⚠ VARNING! Kylflänsen kan bli väldigt varm även under normal drift. Låt kylflänsen svalna innan du rör vid den.**

4. Lyft ut processorns kylflänsenhet från datorn.

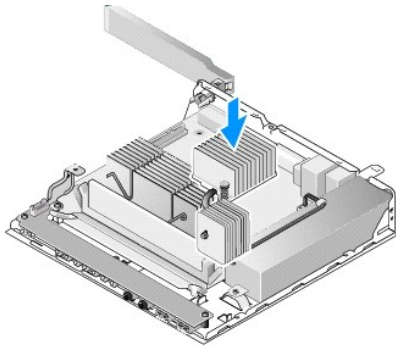


---

### Sätta tillbaka processorns kylflänsenhet

**⚠ VIKTIGT: Applicera nytt termiskt fett på kylflänsen när du installerar kylflänsenheten på ett annat moderkort. Termiskt fett är av avgörande betydelse för att säkerställa en tillfredsställande termisk förbindelse, vilket är nödvändigt för optimala processorprestanda.**

1. Om du installerar kylflänsenheten på ett annat moderkort tar du bort det termiska gränssnittsmaterialet eller det termiska fettet från kylflänsen och applicerar nytt termiskt fett efter behov.
2. Rikta in de två fästskruvarna på processorns kylflänsenhet mot skruvhålen på moderkortet.



3. Dra åt de två låsskruvarna för att fästa processorns kylflänsenhet vid moderkortet.
4. Sätt tillbaka hårddiskhållaren om du tog bort den (se [Sätta tillbaka hårddiskhållaren](#)).
5. Utför proceduren i [När du har arbetat inuti datorn](#).

---

[Tillbaka till innehåll-sidan](#)

[Tillbaka till innehåll-sidan](#)

## Få hjälp

Dell™ OptiPlex™ FX160/160 Servicehandbok

- [Få hjälp](#)
- [Problem med beställningen](#)
- [Produktinformation](#)
- [Returnera produkter för garantireparation eller återbetalning](#)
- [Innan du ringer](#)
- [Kontakta Dell](#)


---


## Få hjälp

 **WARNING!** Innan du utför något arbete inuti datorn ska du läsa säkerhetsinstruktionerna som medföljde datorn. Mer information om säkert handhavande finns på Regulatory Compliance Homepage på [www.dell.com/regulatory\\_compliance](http://www.dell.com/regulatory_compliance).

Om du får problem med datorn genomför du följande steg för att felsöka och diagnostisera problemet:


1. Se [Lösa problem](#) för information och anvisningar som rör det här problemet.
2. Se [Dell Diagnostics](#) för procedurer om att köra Dell Diagnostics.
3. Fyll i [Diagnostisk checklista](#).
4. Utnyttja Dells stora utbud av onlinetjänster på webbplatsen för Dell Support ([support.dell.com](http://support.dell.com)) om du behöver hjälp med frågor som rör installation och felsökning. Se [Online-tjänster](#) för en mer omfattande lista över Dell Support online.
5. Se [Kontakta Dell](#) om föregående steg inte har åtgärdat problemet.

 **OBS!** Ring support från en telefon vid eller i närheten av den aktuella datorn, så att personalen lättare kan hjälpa dig med de åtgärder som krävs.

 **OBS!** Dells expresskod är inte tillgänglig i alla länder.

Ange din expresskod när du blir uppmanad att göra detta, så kopplas du direkt till rätt supportpersonal. Om du inte har någon sådan kod öppnar du mappen Dell Accessories (Dell Tillbehör), dubbelklickar på ikonen Express Service Code (expresskod) och följer anvisningarna.

Instruktioner om att använda Dell Support finns i [Teknisk support och kundtjänst](#).

 **OBS!** Vissa av de följande tjänsterna är inte alltid tillgängliga på alla platser utanför USA:s fastland. Ring din lokala Dell-representant för mer information om tider.

## Teknisk support och kundtjänst

Dells supporttjänst är tillgänglig och besvarar frågor om Dell™-maskinvara. Vår supportpersonal använder datorbaserade diagnostikmetoder för att snabbt kunna ge rätt svar på dina frågor.

Om du vill kontakta Dells supporttjänst, se [Innan du ringer](#) och sedan kontaktinformationen för din region eller gå till [support.dell.com](http://support.dell.com).

## DellConnect™

DellConnect är ett enkelt onlineåtkomstverktyg som gör att en servicetekniker från Dell kan komma åt datorn via en bredbandsanslutning och diagnostisera problemet och reparera det under ditt överinseende. Mer information finns på [support.dell.com](http://support.dell.com), klicka på DellConnect.

## Online-tjänster

Du kan läsa mer om Dells produkter och tjänster på följande webbplatser:

[www.dell.com](http://www.dell.com)

[www.dell.com/ap/](http://www.dell.com/ap/) (endast Asien och Stillahavsområdet)

[www.dell.com/jp](http://www.dell.com/jp) (endast Japan)

[www.euro.dell.com](http://www.euro.dell.com) (endast Europa)

[www.dell.com/la/](http://www.dell.com/la/) (länder i Latinamerika)

[www.dell.ca](http://www.dell.ca) (endast Kanada)

Du kan komma åt Dell Support via följande webbplatser och e-postadresser:

1 Dell Support-webbplatser:

[support.dell.com](http://support.dell.com)

[support.jp.dell.com](http://support.jp.dell.com) (endast Japan)

[support.euro.dell.com](http://support.euro.dell.com) (endast Europa)

1 Dell Support-e-postadresser:

[mobile\\_support@us.dell.com](mailto:mobile_support@us.dell.com)

[support@us.dell.com](mailto:support@us.dell.com)

[la-techsupport@dell.com](mailto:la-techsupport@dell.com) (endast Latinamerika och de karibiska länderna)

[apsupport@dell.com](mailto:apsupport@dell.com) (endast Asien och Stillahavsområdet)

1 E-postadresser till Dells marknadsföring och försäljning:

[apmarketing@dell.com](mailto:apmarketing@dell.com) (endast Asien och Stillahavsområdet)

[sales\\_canada@dell.com](mailto:sales_canada@dell.com) (endast Kanada)

1 FTP (anonymt filöverföringsprotokoll):

[ftp.dell.com](ftp://ftp.dell.com) - logga n som användare *anonymt* och använd din e-postadress som lösenord

## Tjänsten AutoTech

Dells automatiska supporttjänst, AutoTech, ger inspelade svar på de vanligaste frågorna om Dells bärbara datorer och bordsdatorer.

När du ringer AutoTech använder du en knapptelefon för att välja de ämnen som motsvarar dina frågor. Telefonnummer för din region, se [Kontakta Dell](#).

## Automatisk orderuppföljningstjänst

Om du vill kontrollera hur långt dina beställningar av Dell™-produkter har kommit kan du besöka [support.euro.dell.com](http://support.euro.dell.com) eller ringa den automatiska orderuppföljningstjänsten. En inspelad röst frågar efter den information som behövs för att hitta och ge information om din order. Telefonnummer för din region, se [Kontakta Dell](#).

---

## Problem med beställningen

Om det uppstår problem med beställningen, som att det saknas delar, att du har fått fel delar eller att det finns felaktigheter på fakturan, kan du kontakta Dell för att få hjälp. Ha följesedeln eller fakturan till hands när du ringer. Telefonnummer för din region, se [Kontakta Dell](#).

---

## Produktinformation

Om du behöver information om ytterligare produkter från Dell eller om du vill beställa något kan du besöka Dells webbplats. Adressen är [www.dell.com](http://www.dell.com). För telefonnummer till försäljare i din region, se [Kontakta Dell](#).

---

## Returnera produkter för garantireparation eller återbetalning

Förbered alla artiklar som ska returneras på följande sätt:

1. Kontakta Dell för att få ett auktoriseringsnummer för returvaror och skriv numret tydligt och väl synligt på förpackningen.


Telefonnummer för din region, se [Kontakta Dell](#). Skicka med en kopia på fakturan och ett brev som beskriver varför artikeln returnerats.

2. Lägg i en kopia av diagnostisk checklista (se [Diagnostisk checklista](#)) och ange vilka tester du har kört samt vilka felmeddelanden du har fått när du kört Dell Diagnostics (se [Dell Diagnostics](#)).
3. Inkludera alla tillbehör som hör ihop med de delar du returnerar (strömkablar, disketter, handböcker och så vidare) om du skickar tillbaka utrustningen för att få pengarna tillbaka.
4. Förpacka utrustningen som ska sändas tillbaka i originalförpackningen (eller likvärdigt förpackningsmaterial).

Du ansvarar för alla eventuella fraktkostnader. Du ansvarar även för försäkringen av alla returprodukter samt för risken att produkterna går förlorade under frakten till Dell. Postförsköttspaket tas inte emot.

Produktreturer som inte uppfyller alla ovanstående villkor tas inte emot av Dell och returneras till dig.

## Innan du ringer

 **OBS!** Se till att ha din expresskod till hands när du ringer. Tack vare den koden kan Dells automatiska supportsystem snabbare koppla ditt samtal. Du kan också få en fråga om ditt servicenummer (placerat på datorns bak- eller undersida).


Glöm inte att fylla i diagnostisk checklista (se [Diagnostisk checklista](#)). Starta datorn (om det går) innan du ringer till Dell för att få hjälp. Ring från en telefon vid eller i närheten av datorn. Det kan hända att du ombeds ange kommandon, uppges detaljerad information under olika åtgärder eller prova andra felsökningsprocedurer som endast kan utföras vid själva datorn. Se till att du har systemdokumentationen till hands.

 **WARNING!** Innan du utför något arbete inuti datorn ska du läsa säkerhetsinstruktionerna som medföljde datorn. Mer information om säkert handhavande finns på [Regulatory Compliance Homepage](#) på [www.dell.com/regulatory\\_compliance](http://www.dell.com/regulatory_compliance).

Diagnostisk checklista
Namn:
Datum:
Adress:
Telefonnummer:
Servicenummer (streckkoden på baksidan av datorn):
Expresskod:
Returautoriseringsnummer (om du fått ett sådant från Dells supporttekniker):
Operativsystem och version:
Enheter:
Expansionskort:
Är datorn ansluten till ett nätverk? Ja Nej
Nätverk, version och nätverkskort:
Program och versioner:
I operativsystemets dokumentation finns information om systemets startfiler. Om datorn är ansluten till en skrivare skriver du ut alla filer. Annars antecknar du innehållet i alla filer innan du ringer till Dell.
Felmeddelande, pipkod eller diagnostikkod:
Beskrivning av problemet och felsökningsåtgärder som du utfört:

## Kontakta Dell

För kunder i USA, ring 800-WWW-DELL (800-999-3355).

 **OBS!** Om du inte har en aktiv Internet-anslutning kan du hitta kontaktinformationen på ditt inköpskvitto, förpackning, faktura eller i Dells produktkatalog.

Dell tillhandahåller fler online- och telefonbaserade support- och servicealternativ. Tillgänglighet varierar efter land och produkt och en del tjänster kanske inte finns tillgängliga i ditt område. Om du vill kontakta Dell för försäljning, teknisk support eller kundtjänstfrågor:

1. Besök [support.dell.com](http://support.dell.com) och kontrollera ditt land eller region i den nedrullningsbara menyn **Choose A Country/Region** (välj land/region) längst ner på sidan.
2. Klicka på **Contact Us** (kontakta oss) på sidans vänstra del och välj lämplig tjänst eller supportlänk efter behov.
3. Välj den metod att kontakta Dell som är bekväm för dig.

[Tillbaka till innehåll-sidan](#)

[Tillbaka till innehåll-sidan](#)

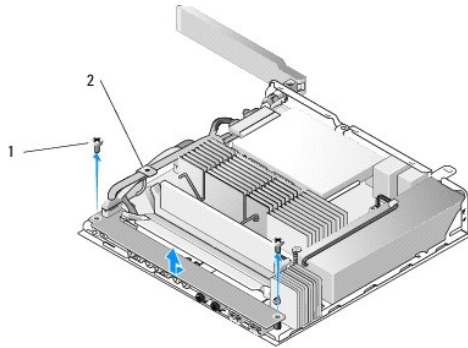
## I/O-kort

Dell™ OptiPlex™ FX160/160 Servicehandbok

- [Ta bort I/O-kortet](#)
- [Sätta tillbaka I/O-kortet](#)

### Ta bort I/O-kortet

1. Utför proceduren i [Innan du arbetar inuti datorn](#).
2. Lossa de två skruvarna som håller fast I/O-kortet på datorn.

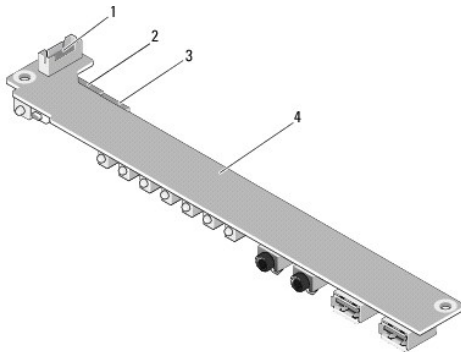


1	skruvar (2)	2	kabelguide
---	-------------	---	------------

3. Lyft försiktigt bort I/O-kortet från datorn och se till att de tre kablarna inte fastnar i kabelguiden.
4. Koppla bort de tre kablarna (ljud-, USB- och frontpanelskabel) från I/O-kortet.

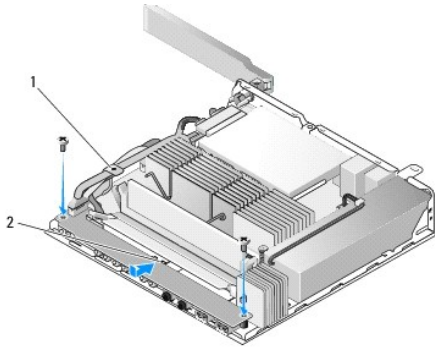
### Sätta tillbaka I/O-kortet

1. Anslut de tre I/O-kortskablarna (ljud-, USB- och frontpanelskabel) till I/O-kortet.



1	frontpanelskontakt	2	ljudanslutning
3	USB-anslutning	4	I/O-kort

2. Placera kablarna under metallfliken på kabelguiden och rikta in hålen i I/O-kortet mot skruvhålen på chassit. Se till att mitten på I/O-kortet är placerat i metallklämman.
3. Fäst I/O-kortet vid chassit med två skruvar.



1	metallflik på kabelguide	2	metallklämma
---	--------------------------	---	--------------

4. Utför proceduren i [När du har arbetat inuti datorn](#).

---

[Tillbaka till innehålls-sidan](#)

[Tillbaka till innehåll-sidan](#)

## Minne

### Dell™ OptiPlex™ FX160/160 Servicehandbok

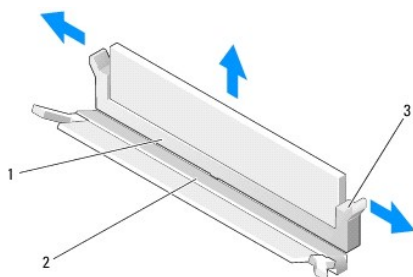
- [Ta bort en minnesmodul](#)
- [Sätta tillbaka en minnesmodul](#)

Datorn stöder en eller två minnesmoduler.

**OBS!** Datorn stöder endast 667 MHz eller 800 MHz DDR2 SDRAM utan felkorrigering. Den stöder minnesmodulstorlekar på 512 MB (endast för inbyggda Linux-operativsystem), 1 GB och 2 GB. När 800 MHz minne är installerat används frekvensen 667 MHz. Mer information finns på [support.dell.com](http://support.dell.com).

## Ta bort en minnesmodul

1. Utför proceduren i [Innan du arbetar inuti datorn](#).
2. Lossa försiktigt klämmorna i båda ändarna av minnesmodulen tills modulen hoppar upp.



1	DIMM_1-minneskontakt	2	DIMM_2-minneskontakt
3	spärrhake (två per kontakt, vit - DIMM_1, svart - DIMM_2)		

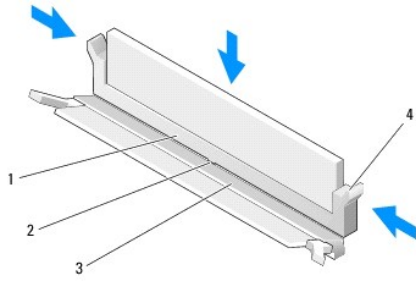
3. Ta bort minnesmodulen från kontakten.

## Sätta tillbaka en minnesmodul

**OBS!** Om datorn har en minnesmodul måste den anslutas till DIMM\_1-minneskontakten. DIMM\_1-kontakten har vita spärrhakar.

1. Placera modulen i minnesmodulskontakten och rikta in skåran i modulen mot fliken på kontakten.
  - **OBS!** Om minnesmodulen inte sätts in ordentligt går det eventuellt inte att starta datorn. Inget felmeddelande visas om detta inträffar.
2. Tryck ned modulen tills spärrhakarna låses fast. Om hakarna inte klickar på plats tar du bort modulen och sätter tillbaka den igen.





1	DIMM_1- minneskontakt	2	flik på minneskontakt
3	DIMM_2- minneskontakt	4	spärrhake (två per kontakt, vit - DIMM_1, svart - DIMM_2)

3. Utför proceduren i [När du har arbetat inuti datorn](#).

---

[Tillbaka till innehåll-sidan](#)

[Tillbaka till innehåll-sidan](#)

## NVRAM-modul

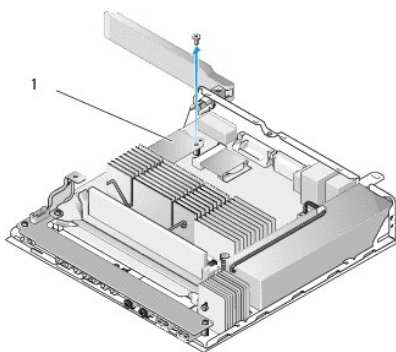
Dell™ OptiPlex™ FX160/160 Servicehandbok

- [Ta bort NVRAM-modulen](#)
- [Sätta tillbaka NVRAM-modulen](#)

---

### Ta bort NVRAM-modulen

1. Utför proceduren i [Innan du arbetar inuti datorn](#).
2. Ta bort hårddiskhållaren, om tillämpligt (se [Ta bort hårddiskhållaren](#)).
3. Lossa den skruv som fäster NVRAM-modulen vid moderkortet med en Phillips-skruvmejsel, storlek 1.



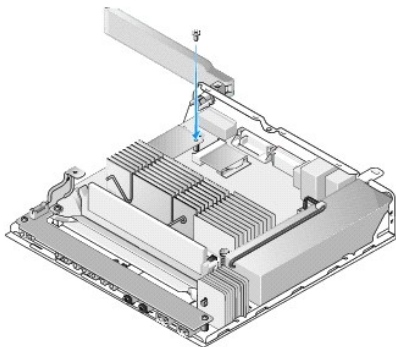
1	NVRAM-modul		
---	-------------	--	--

4. Lyft NVRAM-modulen rakt ut från moderkortet.

---

### Sätta tillbaka NVRAM-modulen

1. Rikta in NVRAM-modulkontakterna mot kontakterna på moderkortet och tryck nedåt (se [Kontakter på moderkortet](#)).
2. Fäst NVRAM-modulen vid moderkortet med skruven.
3. Sätt tillbaka hårddiskhållaren om du tog bort den (se [Sätta tillbaka hårddiskhållaren](#)).



4. Utför proceduren i [När du har arbetat inuti datorn](#).

---

[Tillbaka till innehåll-sidan](#)

[Tillbaka till innehåll-sidan](#)

## Nättaggregat

Dell™ OptiPlex™ FX160/160 Servicehandbok

- [Ta bort nättaggregatet](#)
- [Sätta tillbaka nättaggregatet](#)

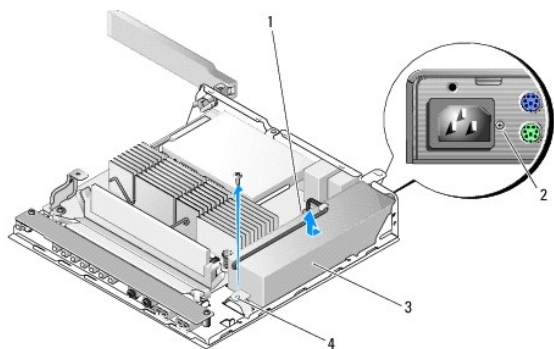
---

### Ta bort nättaggregatet

1. Utför proceduren i [Innan du arbetar inuti datorn](#).

**⚠ VARNING! Nättaggregatet kan bli väldigt varmt även under normal drift. Låt nättaggregatet svalna innan du rör vid det.**

2. Koppla bort 12 V-nättaggregatskontakten från moderkortet (se [Kontakter på moderkortet](#)).



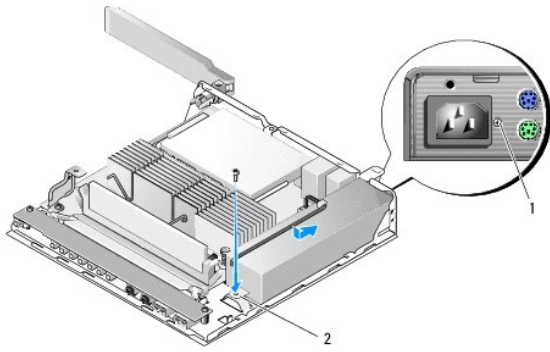
1	12 V-kontakt för nättaggregat	2	bakpanelsskruv
3	nättaggregat	4	chassisskruv

3. Ta bort bakpanelsskruven.
4. Ta bort chassisskruven.
5. Skjut nättaggregatet något mot datorns framsida och lyft ut det ur chassit.

---

### Sätta tillbaka nättaggregatet

1. Placera nättaggregatet i chassit och skjut det mot bakpanelen.



1	bakpanelsskruv	2	chassiskruv
---	----------------	---	-------------

2. Fäst nätaggregatet med en bakpanelsskruv och chassiskruven.
3. Anslut 12 V-nätaggregatskabeln till moderkortet (se [Kontakter på moderkortet](#)).
4. Utför proceduren i [När du har arbetat inuti datorn](#).

---


[Tillbaka till innehåll-sidan](#)


[Tillbaka till innehåll-sidan](#)

## Installera om programvara

Dell™ OptiPlex™ FX160/160 Servicehandbok

- [Drivrutiner](#)
- [Återställa operativsystemet](#)
- [Användarkonton och lösenord](#)

 **VIKTIGT:** Om du vill installera eller uppdatera programvara i datorn måste du logga in med administratörsbehörighet. Var extremt försiktig när du använder datorn med administratörsbehörighet så att inte skadar systemprogramvara.

 **OBS!** Microsoft® Windows® XP Embedded är endast tillgängliga med OptiPlex FX160-system.

---

## Drivrutiner


### Identifiera drivrutiner


#### Microsoft® Windows® XP Embedded och Windows XP

1. Så här visar du en lista över enheter för datorn:
  - a. Klicka på **Start** → **Kontrollpanelen**.
  - b. Om fönstret **Kontrollpanelen** visas i kategoriläge (**Välj en kategori**) växlar du till klassiskt läge (ikonvy).
  - c. Dubbelklicka på ikonen **System**.
  - d. I fönstret **System** klickar du på filen **Maskinvara** och klickar sedan på **Enhetshanteraren**.
2. Bläddra nedåt i listan och kontrollera om någon enhet är markerad med ett utropstecken eller Annan enhet (en gul cirkel med ett [!] eller [?]) vid enhetsikonen.

Om ett utrops- eller frågetecken visas bredvid enhetsnamnet kan du behöva installera om drivrutinen eller installera en ny drivrutin (se [Installera om drivrutiner och verktyg](#)).

#### Microsoft Windows Vista®

1. Så här visar du en lista över enheter för datorn:
  - a. Klicka på **Start**-knappen i Windows Vista  och högerklicka på **Dator**.
  - b. Klicka på **Egenskaper** → **Enhetshanteraren**.

 **OBS!** Fönstret **Kontroll av användarkonto** kan visas. Om du är administratör för datorn klickar du på **Fortsätt**. I annat fall kontaktar du administratören.

2. Bläddra nedåt i listan och kontrollera om någon enhet är markerad med ett utropstecken (en gul cirkel med ett [!]) vid enhetsikonen.

Om ett utropstecken visas bredvid enhetsnamnet kan du behöva installera om drivrutinen eller installera en ny drivrutin (se [Installera om drivrutiner och verktyg](#)).

## Installera om drivrutiner och verktyg

 **VIKTIGT:** På Dells supportwebbplats, [support.dell.com](http://support.dell.com), och på **Drivers and Utilities**-mediet finns godkända drivrutiner för datorn. Om du installerar drivrutiner som du hämtar från annat håll kan det hända att datorn inte fungerar som den ska.

### Återgå till tidigare version av drivrutin för enhet


#### Microsoft Windows XP och Windows XP Embedded


1. Så här visar du en lista över enheter för datorn:

- a. Klicka på **Start** → **Kontrollpanelen**.
  - b. Om fönstret **Kontrollpanelen** visas i kategoriläge (**Välj en kategori**) växlar du till klassiskt läge (ikonvy).
  - c. Dubbelklicka på ikonen **System**.
  - d. I fönstret **Systemegenskaper** klickar du på fliken **Maskinvara** och klickar sedan på **Enhetshanteraren**.
2. Högerklicka på den enhet du installerade en ny drivrutin för och klicka på **Egenskaper**.
  3. Klicka på fliken **Drivrutiner** → **Återställ tidigare drivrutin**.

Om du inte kan korrigerera problemet med **Återställ tidigare drivrutin** använder du Systemåterställning (se [Återställa operativsystemet](#)) och återställer operativsystemet till ett tidigare läge då systemet fortfarande var stabilt, det vill säga innan den nya drivrutinen installerades.

### Microsoft Windows Vista

1. Klicka på **Start**-knappen i Windows Vista  och högerklicka på **Dator**.
2. Klicka på **Egenskaper** → **Enhetshanteraren**.

 **OBS!** Fönstret **Kontroll av användarkonto** kan visas. Om du är administratör för datorn klickar du på **Fortsätt**. I annat fall kontaktar du administratören för att få tillgång till **Enhetshanteraren**.

3. Högerklicka på den enhet du installerade en ny drivrutin för och klicka på **Egenskaper**.
4. Klicka på fliken **Drivrutiner** → **Återställ tidigare drivrutin**.


Om du inte kan korrigerera problemet med **Återställ tidigare drivrutin** använder du Systemåterställning (se [Återställa operativsystemet](#)) och återställer operativsystemet till ett tidigare läge då systemet fortfarande var stabilt, det vill säga innan den nya drivrutinen installerades.


### Installera om drivrutiner manuellt

#### Microsoft Windows XP och Windows XP Embedded

1. Så här visar du en lista över enheter för datorn:
  - a. Klicka på **Start** → **Kontrollpanelen**.
  - b. Om fönstret **Kontrollpanelen** visas i kategoriläge (**Välj en kategori**) växlar du till klassiskt läge (ikonvy).
  - c. Dubbelklicka på ikonen **System**.
  - d. I fönstret **Systemegenskaper** klickar du på fliken **Maskinvara** och klickar sedan på **Enhetshanteraren**.
2. Högerklicka på den enhet som du behöver en drivrutin för och klicka på **Uppdatera drivrutiner**.
3. Följ anvisningarna som visas i guiden **Uppdatera maskinvara** och installera drivrutinen från en lokal källa eller sök efter en drivrutin på internet.

### Microsoft Windows Vista

1. Klicka på **Start**-knappen i Windows Vista  och högerklicka på **Dator**.
2. Klicka på **Egenskaper** → **Enhetshanteraren**.

 **OBS!** Fönstret **Kontroll av användarkonto** visas. Om du är administratör för datorn klickar du på **Fortsätt**. I annat fall kontaktar du administratören.

3. Dubbelklicka på den typ av enhet som du installerar drivrutinen för (till exempel **Ljud** eller **Bildskärm**).
4. Dubbelklicka på namnet på den enhet som drivrutinen ska installeras för.
5. Klicka på fliken **Drivrutin** → **Uppdatera drivrutin** → **Välj och installera drivrutinsprogramvara manuellt**.
6. Klicka på **Bläddra** och gå till den plats där du kopierade drivrutinsfilerna.

7. Klicka på namnet på drivrutinen → **OK** → **Nästa**.
8. Klicka på **Slutför** och starta om datorn.

---

## Återställa operativsystemet


Beroende på systemkonfiguration kan du återställa operativsystemet på följande sätt:

1. För system där operativsystemet är installerat på en NVRAM-modul kan du installera en ny operativsystemsimage.
1. Med Systemåterställning i Microsoft® Windows (endast tillgängligt i datorer som har hårddisk med Windows Vista) återgår datorn till ett tidigare driftsläge utan att datafiler påverkas. Prova med Systemåterställning först om du behöver återställa operativsystemet och vill bevara datafilerna.
1. Om du fick *operativsystemmediet* med datorn kan du använda den till att återställa operativsystemet. Om du använder mediet med *operativsystemet* tas emellertid alla data bort från hårddisken. För det här alternativet krävs att du använder en extern optisk enhet för mediet.

## Installera en ny image för operativsystem som är installerade på NVRAM

Om du vill återställa, uppdatera eller installera ett operativsystem som är installerat på NVRAM-modulen läser du dokumentationen för ny image för datorn på [support.dell.com](http://support.dell.com).

## Återställa Microsoft Windows-operativsystem på hårddiskar



 **OBS!** Metoderna i det här dokumentet är skrivna för standardläget i Windows, så de kanske inte fungerar om Dell™-datorn körs i klassiskt läge.

### Starta systemåterställning

#### Windows XP


1. Klicka på **Start** → **Alla program** → **Tillbehör** → **Systemverktyg** → **Systemåterställning**.
2. Klicka på antingen **Återställ datorn till en tidigare tidpunkt** eller på **Skapa en återställningspunkt**.
3. Klicka på **Nästa** och följ återstående ledtexter på skärmen.

#### Windows Vista

1. Klicka på **Start**-knappen  i Windows Vista.
2. I rutan **Starta sökning** skriver du **Systemåterställning** och tryck på <Enter>.  
 **OBS!** Fönstret **Kontroll av användarkonto** kan visas. Om du är administratör för datorn klickar du på **Fortsätt**. I annat fall kontaktar du administratören för att kunna fortsätta.
3. Klicka på **Nästa** och följ de återstående uppmaningarna som visas på skärmen.

## Ångra den senaste systemåterställningen (endast Windows Vista)

 **VIKTIGT:** Innan du ångra den senaste systemåterställningen, sparar och stänger du alla öppna filer och avslutar alla program. Du ska varken ändra, öppna eller radera filer eller program förrän systemåterställningen är klar.

1. Klicka på **Start**-knappen  i Windows Vista.
2. I rutan **Starta sökning** skriver du **Systemåterställning** och trycker på <Enter>.
3. Klicka på **Ångra den senaste återställningen** och klicka på **Nästa**.



## Återställa operativsystemet med hjälp av mediet med operativsystemet

### Innan du börjar

Innan du korrigerar ett problem med en nyinstallerad drivrutin genom att installera om Windows XP bör du försöka med Återställ tidigare drivrutin. Se [Återgå till tidigare version av drivrutin för enhet](#). Om du inte kan korrigera problemet med Återställ tidigare drivrutin använder du Microsoft Windows Systemåterställning och återställer operativsystemet till ett tidigare läge då systemet fortfarande var stabilt, det vill säga innan den nya enhetsdrivrutinen installerades. Se [Återställa Microsoft Windows-operativsystem på hårddiskar](#).

 **VIKTIGT: Säkerhetskopiera alla datafiler på den primära hårddisken innan du genomför installationen. Vid vanlig hårddiskkonfiguration är den primära hårddisken den enhet som först identifieras av datorn.**

Om du vill installera Windows på nytt behöver du Dell™-mediet med *operativsystemet* och Dell *Drivers and Utilities*-mediet.


 **OBS!** Dell *Drivers and Utilities*-mediet från Dell innehåller drivrutiner som installerades då datorn monterades. Använd Dell *Drivers and Utilities*-mediet för att läsa in nödvändiga drivrutiner. Beroende på regionen där du beställde datorn, eller om du inte begärde media, kan det hända att Dell *Drivers and Utilities*-mediet och mediet med *operativsystemet* inte levereras med datorn.


### Installera Windows XP eller Windows Vista

Installationsprocessen kan ta en till två timmar att slutföra. Efter att du har installerat om operativsystemet måste du även installera om drivrutiner, antivirusprogram och annan programvara.

1. Spara och stäng alla öppna filer och avsluta alla öppna program.
2. Sätt i skivan med *operativsystemet*.
3. Om meddelandet *Installera Windows* visas klickar du på **Avsluta**.
4. Starta om datorn.

När DELL™-logotypen visas trycker du direkt på <F12>.

 **OBS!** Om du väntar för länge och operativsystemets logotyp visas, fortsätter du att vänta tills du ser Microsoft® Windows®-skrivbordet. Stäng sedan av datorn och försök på nytt.

 **OBS!** I nästa steg ändras startsekvensen bara tillfälligt. Nästa gång startas datorn enligt vad som har angetts för enheterna i systeminställningsprogrammet.

5. När listan med startenheter visas markerar du **CD/DVD/CD-RW Drive** (cd/dvd/cd-rw-enhet) och trycker på <Enter>.

Tryck på valfri tangent för att **Starta från CD-ROM** (starta från cd-skiva) och följ anvisningarna på skärmen för att slutföra installationen.

---


## Användarkonton och lösenord

 **VIKTIGT: Säkerhetsfunktionen för användarkontonamn och -lösenord i Windows XP Embedded, Windows XP och Windows Vista hjälper dig att skydda datorn mot obehörig åtkomst, så att du inte riskerar att obehöriga får tillgång till din personliga information eller skadar systemet. Dell rekommenderar att du ändrar användarkontonamn och -lösenord för systemet regelbundet för att upprätthålla säkerhetsfunktionens effektivitet.**

### Lösenord för Windows XP Embedded

Om du beställde datorn med Windows XP Embedded förinstallerat är datorn konfigurerad med användarkontonamn och -lösenord. Mer information finns på [support.dell.com](http://support.dell.com).

### Ändra användarnamn och lösenord i Windows

 **OBS!** Om du vill lägga till/ta bort/ändra kontonamn eller behörighet för en användare med behörighet på administratörs- eller användarnivå måste du logga in på operativsystemet som användare med behörighet på administratörsnivå. Om du loggar in på systemet med behörighet på användarnivå kan du endast ändra ditt lösenord.

#### *Windows XP Embedded*

1. Klicka på Start → Kontrollpanelen.
2. Om fönstret *Kontrollpanelen* visas i kategoriläge (**Välj en kategori**) växlar du till klassiskt läge (ikonvy).

3. Klicka på **Administrationsverktyg** → **Kontohanteraren**.
4. I den vänstra rutan klickar du antingen på **Användare** eller **Grupper** och dubbelklickar sedan på det namn vars attribut du vill ändra.

#### **Windows XP**

1. Klicka på **Start** → **Kontrollpanelen**.
2. Om fönstret **Kontrollpanelen** visas i kategoriläge (**Välj en kategori**) växlar du till klassiskt läge (ikonvy).
3. Klicka på **Användarkonton**.
4. Klicka på det **användarnamn** vars lösenord eller behörighet du vill ändra och följ anvisningarna på skärmen.

#### **Windows Vista**

1. Klicka på **Start**-knappen  i Windows Vista.
2. Klicka på **Kontrollpanelen** → **Användarkonton**.
3. Klicka på den post som du vill ändra på skärmen.

---

[Tillbaka till innehåll-sidan](#)

## Datorställning

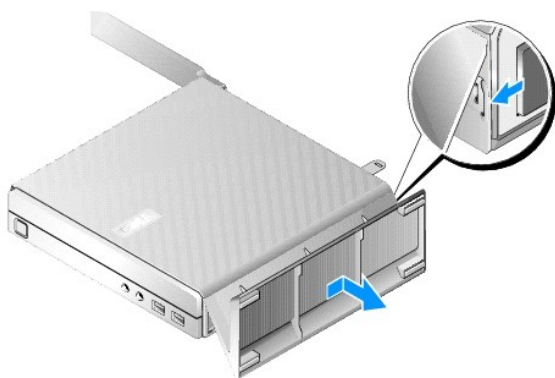
Dell™ OptiPlex™ FX160/160 Servicehandbok

- [Ta bort datorställningen](#)
- [Sätta tillbaka datorställningen](#)

---

### Ta bort datorställningen

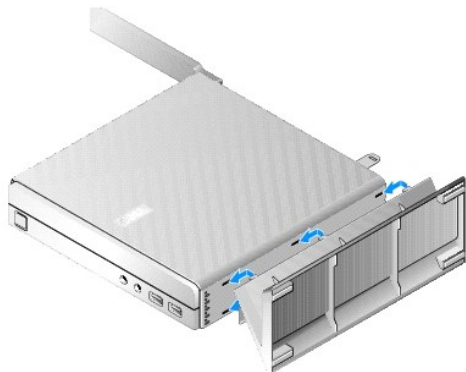
1. Tryck försiktigt ned metallfliken på baksidan av datorn.
2. Skjut ställningen ungefär en halv centimeter mot datorns baksida.
3. Ta bort ställningen från datorn.



---

### Sätta tillbaka datorställningen

1. Greppa den övre delen av datorchassit.
2. Ställ ställningen med haken mot datorns baksida, rikta in flikarna på ställningen mot hålen på chassits undersida och för in flikarna i chassit.  
Ställningen ska skjuta ut utanför datorn med ungefär en halv centimeter.
3. För ställningen mot datorns framsida tills den klickar på plats.





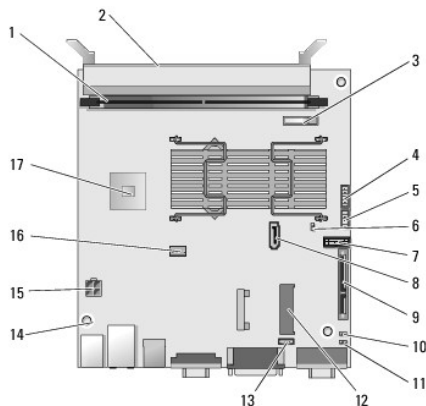
[Tillbaka till innehåll-sidan](#)

## Moderkortenhets

Dell™ OptiPlex™ FX160/160 Servicehandbok

- [Kontakter på moderkortet](#)
- [Ta bort moderkortenhetsen](#)
- [Sätta tillbaka moderkortet](#)

### Kontakter på moderkortet



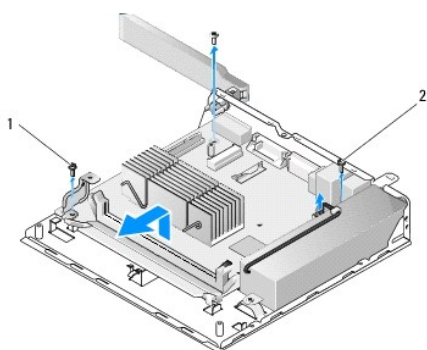
1	minneskontakt (DIMM_1)	2	minneskontakt (DIMM_2)
3	batteri (BATTERY)	4	ljudkontakt (AUDIOF1)
5	USB-kontakt (USBF1)	6	inställningsbygel (SETUP_LOCK)
7	kontakt på frontpanel (FRONT_PANEL)	8	kontakt för SATA-datakabel (SATA_1)
9	NVRAM-modulkontakt (SATA_0)	10	bygel för nollställning av CMOS (RTCST)
11	bygel för lösenordsnollställning (PSWD)	12	WLAN-kontakt (MINIA1)
13	fläktkontakt (FAN_CPU)	14	skruvhål (3)
15	12 V-strömkontakt (PWR1)	16	strömkontakt för SATA-hårddisk (SATAPWR1)
17	processor		

### Ta bort moderkortenhetsen

**⚠ VIKTIGT:** BIOS-inställningarna för ett nytt moderkort kan skilja sig från inställningarna för det moderkort som du byter ut. Om du vill behålla samma BIOS-inställningar noterar du de aktuella BIOS-inställningarna för systemet för framtida referens. Mer information finns i [Alternativ i systeminställningsprogrammet \(BIOS\)](#).

1. Utför proceduren i [Innan du arbetar inuti datorn](#).
2. Ta bort hårddiskhållaren, om tillämpligt ([Ta bort hårddiskhållaren](#)).
3. Ta bort NVRAM-modulen, om tillämpligt (se [Ta bort NVRAM-modulen](#)).
4. Ta bort det trådlösa kortet, om tillämpligt (se [Ta bort det trådlösa kortet](#)).
5. Ta bort en eller flera minnesmoduler (se [Ta bort en minnesmodul](#)).
6. Ta bort kylflänsenheten för processorn (se [Ta bort processorns kylflänsenhet](#)).

7. Ta bort I/O-kortet (se [Ta bort I/O-kortet](#)).
8. Koppla bort I/O-kortkablarna från moderkortet.
9. Koppla bort 12 V-nättaggregatskontakten från moderkortet (se [Kontakter på moderkortet](#)).
10. Ta bort kabelguiden (se [Ta bort kabelguiden](#)).
11. Ta bort de två skruvarna i hörnen på baksidan av moderkortet som fäster kortet vid chassit.



1 fästskruv för kabelguide	2 fästskruv för moderkortet (2)
----------------------------	---------------------------------

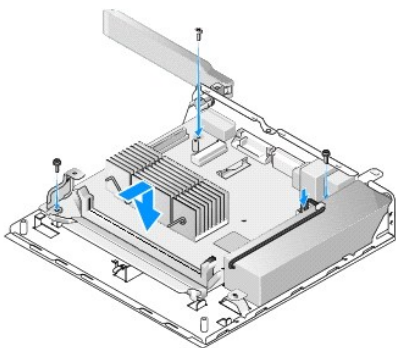
**⚠ OBS!** När du tar bort moderkortet från chassit kan det hända att det termiska skyddet mellan chassit och processorn sitter i vägen. Du kan behöva bryta förbindelsen mellan skyddet och nederdelen av moderkortet. Lämna skyddet i chassit.

12. Lyft försiktigt den främre delen av moderkortet när du tar bort moderkortet från chassit.

---

## Sätta tillbaka moderkortet

1. För in moderkortet i chassit i ungefär 30 graders vinkel, rikta in kontakterna på den bakre kanten av kortet mot inskärningarna på bakpanelen och sänk sedan ned moderkortet på plats.
2. Sätt tillbaka kabelguiden (se [Sätta tillbaka kabelguiden](#)).
3. Sätt tillbaka de två skruvarna i hörnen på baksidan av moderkortet som fäster kortet vid chassit (se [Kontakter på moderkortet](#)).



4. Anslut 12 V-nättaggregatskabeln till moderkortet.
5. Sätt tillbaka I/O-kortet (se [Sätta tillbaka I/O-kortet](#)).

6. Anslut I/O-kortskablarna till moderkortet.
  7. Sätt tillbaka kabelguiden (se [Sätta tillbaka kabelguiden](#)).
  8. Sätt tillbaka minnesmodulerna (se [Sätta tillbaka en minnesmodul](#)).
  9. Sätt tillbaka det trådlösa kortet om du tog bort det (se [Sätta tillbaka det trådlösa kortet](#)).
  10. Sätt tillbaka NVRAM-modulen om du tog bort den (se [Sätta tillbaka NVRAM-modulen](#)).
  11. Sätt tillbaka kylflänsenheten till processorn (se [Sätta tillbaka processorns kylflänsenhet](#)).
  12. Sätt tillbaka hårddiskhållaren om du tog bort den (se [Sätta tillbaka hårddiskhållaren](#)).
  13. Utför proceduren i [När du har arbetat inuti datorn](#).
  14. Starta datorn och öppna BIOS-inställningarna där du gör önskade parameterinställningar (se [Öppna systeminställningsprogrammet \(BIOS\)](#)).
- 

[Tillbaka till innehåll-sidan](#)

[Tillbaka till innehåll-sidan](#)

# Systeminställningsprogrammet

Dell™ OptiPlex™ FX160/160 Servicehandbok


- [Översikt](#)
- [Öppna systeminställningsprogrammet \(BIOS\)](#)
- [Skärmar i systeminställningsprogrammet \(BIOS\)](#)
- [Alternativ i systeminställningsprogrammet \(BIOS\)](#)
- [Konfigurationsspår](#)
- [Startsekvens](#)
- [Ta bort glömda lösenord](#)
- [Nollställa CMOS-inställningar](#)
- [Flasha BIOS](#)

## Översikt

Använd systeminställningsprogrammet (BIOS) för att:


1. Ändra systemkonfigurationen när du har lagt till, ändrat eller tagit bort maskinvara i datorn
1. Aktivera eller inaktivera moderkortsenheter
1. Aktivera eller inaktivera säkerhetsfunktioner

Innan du använder systeminställningsprogrammet rekommenderar vi att du antecknar informationen som visas på skärmen i systeminställningsprogrammet och sparar den ifall du skulle behöva den senare.

 **VIKTIGT:** Såvida du inte är en mycket kunnig datoranvändare bör du inte ändra inställningarna i programmet. Vissa ändringar kan göra så att datorn inte fungerar som den ska.

## Öppna systeminställningsprogrammet (BIOS)

1. Starta (eller starta om) datorn.
2. När den blå DELL™-logotypen visas trycker du snabbt på <F2> flera gånger tills en BIOS-skärm visas.

 **OBS!** Dell-logotypen visas bara ett ögonblick, så du måste vara vaksam för att hinna se den. Om du trycker på <F2> innan meddelandet visas registrerar datorn inte det.


3. Om du väntar för länge och Dell-startskärmen stängs låter du operativsystemet starta. Stäng sedan av datorn och försök på nytt.

## Skärmar i systeminställningsprogrammet (BIOS)

På BIOS-skärmarna visas den aktuella eller ändringsbara konfigurationen för datorn. Informationen på skärmen delas in i tre områden: vallistan, alternativfält och tangentfunktioner.

<b>BIOS-skärm</b> (växla mellan skärmar med vänster och höger piltangent)	
<b>Options List</b> (inställningsmenyn): Det här fältet visas till vänster på BIOS-skärmen. Fältet består av en bläddringslista med parametrar för datorns konfiguration.  Bläddra uppåt och nedåt i listan med hjälp av upp- och nedpiltangenterna. När en inställning markeras visas mer information om den inställningen och vilka inställningar som är möjliga i <b>Option Field</b> (inställningsfältet).	<b>Option Field</b> (inställningsfält): Det här fältet innehåller information om varje inställning. I fältet kan du visa aktuella inställningar, alternativ och standardinställningar och göra ändringar i inställningarna.  <b>Key Functions</b> (tangentfunktioner) - Det här fältet visas under <b>Option Field</b> och visar tangenter och deras funktioner på den aktiva inställningsmenyn.

## Alternativ i systeminställningsprogrammet (BIOS)


 **OBS!** Beroende på dator och vilka enheter som är installerade visas kanske inte alla inställningar i den här listan.

System	
System Time (systemtid)	Gör det möjligt för användaren att ange systemtid och -datum via BIOS.
System Date (systemdatum)	



System Info (systeminformation)	Visar systeminformation som t.ex. datornamnet och annan systemspecifik information. Där ingår BIOS-version och service- och tillgångsnummer för supportändamål
Processor Info (processorinfo)	Anger om datorns processor stöder hyperthreading och visar processorns busshastighet, processor-ID, klockhastighet och L2-cache.
Memory Info (minnesinformation)	Anger hur mycket minne som installerats, minneshastigheten, kanalläge och vilken slags minne som installerats.
Boot Sequence (startsekvens)	Anger startordning för enhetstyper.
<b>Drives</b> (enheter)	
	Visar SATA-enheter i systemet (SATA -0, NVRAM: SATA-1, hårddisk), enhetsdrift och SMART-rapportstatus.
<b>Onboard Devices</b> (Inbyggda enheter)	
	Visar aktiveringsstatus för moderkortskomponenter.
<b>Performance</b> (prestanda)	
	Visar aktiveringsstatus för flertrådsfunktionen, CPUID-värde och akustikläge för hårddisken.
<b>Security</b> (säkerhet)	
	Visar aktiveringsstatus för lösenord för åtkomst till BIOS-inställningar och hårddisken.
<b>Power Management</b> (strömhantering)	
AC Recovery (strömåterställning)	Anger hur systemet reagerar efter strömavbrott (Off, On, Last (föregående läge))
Auto Power On (automatisk start)	Anger när inställningen Auto Power Time (tid för automatisk start) ska användas (Off, Everyday (varje dag), Weekdays (veckodagar))
Auto Power Time (tid för automatisk start)	Anger när systemet ska slås på.
Low Power Mode (läge för låg ström)	Gör det möjligt för nätverkskortet att avaktiveras när systemet är i viloläge eller avstängt.
Remote Wake Up (fjärråterställning till normalläge)	Gör det möjligt för systemet att aktiveras från vänteläge. Det här alternativet är beroende av andra inställningar.
Suspend Mode (vänteläge)	Anger strömhanteringsläget vänteläge.
<b>Maintenance</b> (underhåll)	
	Visar servicenummer, ASF-strömhantering och händelselogg.
<b>ImageServer</b>	
	Anger nätverksplats för en ImageServer and aktiverar ODDS-inställningar (On-demand Desktop Streaming).
<b>POST Behavior</b> (uppträdande vid POST (självtest))	
	Anger alternativ för snabbstart, Numlock-tangenten, snabbtangenter under självtest och rapport för tangentbordsfel under start.

## Konfigurationsspärr

 **OBS!** Konfigurationsspärrfunktionen är endast tillgänglig för OptiPlex FX160-system.

Konfigurationsspärrfunktionen (SETUP\_LOCK, see [Kontakter på moderkortet](#)) är en maskinvarufunktion som interagerar med inställningarna för Admin Password (administratörslösenord) för BIOS, Password Changes (lösenordsändringar) för BIOS och lösenordsbygeln för maskinvara (PSWD) och ger ett specifikt uppträdande för konfigurationsskärmarna. De vanligaste inställningarna anges i tabellen nedan.

Admin Password (administratörslösenord)	Password Changes (lösenordsändringar)	Password Jumper Installed (lösenordsbygel installerad)	Setup Lock Jumper Installed (bygel för konfigurationsspärr installerad)	Setup Behavior (uppträdande vid konfiguration)
Nej	N/A	Nej	Ja	<ul style="list-style-type: none"> <li>1 Användare: visa endast konfigurationsalternativ</li> <li>1 Administratör: kan ändra konfigurationsalternativ</li> <li>1 Lösenord borttagna och kan inte anges</li> </ul>
Ja	Olåst	Ja	N/A	<ul style="list-style-type: none"> <li>1 Användare: kan visa och endast ange/ändra system- och hårddisklösenord</li> <li>1 Administratör: kan ändra alternativ efter att ha angett rätt lösenord</li> </ul>
Ja	Låst	Ja	N/A	<ul style="list-style-type: none"> <li>1 Användare: visa endast konfigurationsalternativ</li> <li>1 Administratör: kan ändra alternativ efter att ha angett rätt lösenord</li> </ul>

## Startsekvens

Datorn kan starta från någon av följande enhetstyper:

- 1 **Removable Drives** (löstagbara enheter) - Datorn försöker starta från en extern enhet, till exempel diskettenheten.
- 1 **Hard Disk Drive** (hårddisk) - Datorn försöker starta från en intern enhet, till exempel NVRAM-modulen (SATA-0-porten) eller hårddisken (SATA-1-porten).
- 1 **CD/DVD Drive** (cd-/dvd-enhet) - Datorn försöker starta från cd-/dvd-enheten. Cd- och dvd-enheter är externa enheter.
- 1 **USB Drive** (USB-enhet) - Datorn försöker starta från en startbar USB-enhet. Sätt i minnet i en USB-port och starta om datorn.
- 1 **Network Drive** (nätverksenhet) - Det kan hända att datorn får operativsystemet från en nätverksenhet, till exempel en ImageServer.

## Ändra startsekvens för senare tillfällen

När du anger startsekvens anger du först startordning för enheter inom grupperna för enhetstyp och väljer sedan startordning för enhetstyperna.

1. Starta systeminställningsprogrammet (se [Öppna systeminställningsprogrammet \(BIOS\)](#)).
2. Bläddra på skärmen **System** med vänster och höger piltangent.
3. Använd nedpiltangenten för att markera **Boot Sequence** (startsekvens) och tryck på <Enter> så öppnas underskärmen.

 **OBS!** Anteckna den aktuella startsekvensen om du skulle vilja återställa den.

4. Ange startprioritet för enheter som enhetstyper:
  - a. Använd upp- och nedpiltangenterna för att markera **Removable Drives** (löstagbara enheter) och tryck på <Enter>. Om en enhet inte är installerad trycker du på <Esc> för att återgå till underskärmen **Boot Sequence** (startsekvens).
  - b. På skärmen **Removable Drives** (löstagbara enheter) använder du upp- eller nedpiltangenterna för att markera **1st Drive** (första enhet) och trycker sedan på <Enter>.
  - c. I popup-fönstret **Options** (alternativ) använder du upp- och nedpiltangenterna för att markera önskad första löstagbar enhet, eller väljer **Off** (av) för att avaktivera den, och trycker sedan på <Enter>. Upprepa det här steget för den **andra** och **tredje enheten** osv., om de ingår i listan. Tryck på <Esc> för att återgå till underskärmen **Boot Sequence** (startsekvens).
  - d. Upprepa det här steget för var och en av de återstående enhetstyperna: **Hard Disk Drives** (hårddiskar), **USB Drives** (USB-enheter), **CD/DVD Drives** (cd-/dvd-enheter) och **Network Drives** (nätverksenheter).
5. Ange startprioritet för enhetstyper:
  - a. På underskärmen **Boot Sequence** (startsekvens) använder du upp- eller nedpiltangenterna för att markera **1st Boot Device** (första startenhet) och trycker på <Enter>, så öppnas popup-fönstret **Options** (alternativ).
  - b. I popup-fönstret **Options** (alternativ) använder du upp- och nedpiltangenterna för att markera önskad första startenhetstyp och trycker på <Enter>. **1st Boot Device** är den primära startenheten.
  - c. Upprepa det här steget för den **andra**, **tredje**, **fjärde** och **femte startenheten** för att ange startsekvens för enhetstyper som datorn kan starta från.
6. Tryck på <F10> och tryck sedan på <Enter> för att spara inställningarna och starta om systemet.

## Välj en specifik startenhet

När systemet startas kan du välja vilken startbar enhet som helst, till exempel en intern eller extern hårddisk, en extern cd- eller dvd-enhet, ett USB-minne eller en extern diskettenhet, utan att startsekvensen för enheter ändras i BIOS. Den här funktionen är praktisk när du startar från en extern dvd-enhet för att köra Dell Diagnostics från *Dell Drivers and Utilities*-mediet och vill återgå till den normala startsekvensen nästa gång systemet startas.

1. Starta (eller starta om) datorn.
2. När Dell-logotypen visas trycker du snabbt på <F12> flera gånger tills **Boot Device Menu** (startenhetsmenyn) visas.


Om du väntar för länge och operativsystemets logotyp visas låter du systemet fortsätta att läsas in tills skrivbordet för operativsystemet visas. Stäng sedan av datorn och försök på nytt.

3. Tryck på upp- och nedpiltangenterna för att välja den enhet som du vill starta från och tryck sedan på <Enter>.


---

## Ta bort glömda lösenord

 **WARNING!** Innan du utför något arbete inuti datorn ska du läsa säkerhetsinstruktionerna som medföljde datorn. Mer säkerhetsinformation hittar du under **Regulatory Compliance Homepage** på [www.dell.com/regulatory\\_compliance](http://www.dell.com/regulatory_compliance).

 **VIKTIGT:** Detta raderar system- och administratörslösenordet.

1. Utför proceduren i [Innan du arbetar inuti datorn](#).
2. Ta bort bygeln från lösenordsbygelstiften (PSWD) på moderkortet (se [Kontakter på moderkortet](#)).
3. Utför proceduren i [När du har arbetat inuti datorn](#).
4. Starta om datorn och låt den starta från skrivbordet för operativsystemet.
5. Stäng av datorn.
6. Utför proceduren i [Innan du arbetar inuti datorn](#).
7. Sätt tillbaka bygeln på lösenordsbygelstiften (PSWD).
8. Utför proceduren i [När du har arbetat inuti datorn](#).


 **OBS!** Detta aktiverar lösenordsfunktionen. När du startar systeminställningsprogrammet har båda lösenordsinställningarna värdet Not Set (inte tilldelat), vilket innebär att lösenordsfunktionen är aktiverad, men att inget lösenord har tilldelats.

9. Starta om datorn och öppna **systeminställningsprogrammet** (se [Öppna systeminställningsprogrammet \(BIOS\)](#)).
10. Tilldela ett nytt system- och/eller administratörslösenord.

---

## Nollställa CMOS-inställningar

 **WARNING!** Innan du utför något arbete inuti datorn ska du läsa säkerhetsinstruktionerna som medföljde datorn. Mer information om säkert handhavande finns på Regulatory Compliance Homepage på [www.dell.com/regulatory\\_compliance](http://www.dell.com/regulatory_compliance).

1. Utför proceduren i [Innan du arbetar inuti datorn](#).
  -  **OBS!** Datorn måste kopplas bort från eluttaget för att du ska kunna nollställa CMOS-inställningen.
2. Återställ de aktuella CMOS-inställningarna:
  - a. Sök reda på stiften för bygel för nollställning av CMOS (RTCRST) och stiften för lösenordsbygel (PSWD) på moderkortet (se [Kontakter på moderkortet](#)).
  - b. Ta bort bygeln från stiften för lösenordsbygel (PSWD) och placera den på stiften för bygel för nollställning av CMOS (RTC\_RST).
  - c. Vänta 30 sekunder.
  - d. Ta bort bygeln från stiften för bygel för nollställning av CMOS (RTC\_RST) och placera den på stiften för lösenordsbygel (PSWD).
3. Utför proceduren i [När du har arbetat inuti datorn](#).
4. Starta om datorn.
5. Datorn ger ifrån sig pip och visar sedan felmeddelandet CMOS checksum error (fel för CMOS-kontrollsumma). Tryck på <F1> för att fortsätta.

---

## Flasha BIOS

 **VIKTIGT:** När du installerar BIOS-programvara använder du endast den BIOS-programvara som anges för datorn.

Systeminställningsprogrammet finns på moderkortets BIOS. Om du installerar ett nytt moderkort kan du behöva uppdatera (eller *läsa in*) BIOS.

1. Slå på strömmen till datorn.
2. Leta reda på den senaste BIOS-uppdateringsfilen till datorn på [support.dell.com](http://support.dell.com).
3. Hämta filen genom att klicka på [Download Now](#) (hämta nu).
4. Om fönstret **Export Compliance Disclaimer** (godkännande av exportbestämmelser) visas klickar du på **Yes, I Accept this Agreement** (ja, jag accepterar

avtalet).

Fönstret **Filhämtning** visas.

5. Klicka på **Spara filen på en disk** och klicka sedan på **OK**.

Fönstret **Spara i** visas.

6. Visa menyn **Spara i** genom att klicka på nedpil, välj **Skrivbord** och klicka sedan på **Spara**.

Filen hämtas till skrivbordet.

7. Klicka på **Stäng** om fönstret **Hämtningen är slutförd** visas.

Filikonen visas på skrivbordet, och har samma namn som den nedladdade BIOS-uppdateringsfilen.


8. Dubbelklicka på ikonen på skrivbordet och följ anvisningarna på skärmbilden.

---


[Tillbaka till innehåll-sidan](#)

[Tillbaka till innehåll-sidan](#)

## Dell™ OptiPlex™ FX160/160 Servicehandbok

 **OBS!** Kommentarer av den här typen innehåller viktig information som kan hjälpa dig att få ut mer av din dator.

 **VIKTIGT:** Här anges information om hur potentiell skada på maskinvaran eller dataförlust kan uppstå om anvisningarna inte följs.

 **WARNING!** En varning signalerar risk för skada på egendom eller person, eller livsfara.

Om du har köpt en dator i Dell™ n-serien gäller inte den information i detta dokument som rör Microsoft® Windows®.

**Informationen i detta dokument kan ändras utan föregående varning.**  
© 2008 Dell Inc. Med ensamrätt.

Återgivning i någon form utan skriftligt tillstånd från Dell Inc. är strängt förbjuden.

Varumärken som används i texten: *Dell*, *DELL*-logotypen och *OptiPlex* är varumärken som tillhör Dell Inc.; *Intel* är ett registrerat varumärke som tillhör Intel Corporation i USA och andra länder; *Microsoft*, *Windows*, *Windows Vista*, *Windows-startknappen* och *Outlook* är registrerade varumärken som tillhör Microsoft Corporation i USA och/eller andra länder.

Övriga varumärken kan användas i dokumentet som hänvisning till antingen de enheter som gör anspråk på varumärkena eller deras produkter. Dell Inc. frånsäger sig allt ägarintresse av andra varumärken än sina egna.

September 2009 Rev. A01

---

[Tillbaka till innehåll-sidan](#)

[Tillbaka till innehåll-sidan](#)

## Felsökning

Dell™ OptiPlex™ FX160/160 Servicehandbok

- [Verktyg](#)
- [Dell Diagnostics](#)
- [Lös problem](#)
- [Dells tjänst för tekniska uppdateringar](#)

**⚠ VARNING! Innan du utför något arbete inuti datorn ska du läsa säkerhetsinstruktionerna som medföljde datorn. Mer information om säkert handhavande finns på Regulatory Compliance Homepage på [www.dell.com/regulatory\\_compliance](http://www.dell.com/regulatory_compliance).**

**⚠ VARNING! Koppla alltid bort datorn från eluttaget innan du tar av kåpan.**

## Verktyg

### Strömindikatorer

Strömknappens lampa på datorns framsida tänds och blinkar, eller lyser med fast sken, för att visa på olika statuslägen:

- 1 Om strömindikatorn lyser blått och datorn inte svarar, se [Diagnostiklampor](#).
- 1 Om strömindikatorn blinkar blått är datorn i vänteläge. Tryck på någon av tangenterna på tangentbordet, flytta musen eller tryck på strömknappen för att återgå till normalläge.
- 1 Om strömindikatorn inte lyser är datorn antingen avstängd eller så får den ingen ström.
  - o Sätt i nätkabeln igen i både nätkontakten på datorns baksida och i eluttaget.
  - o Om datorn är ansluten till en förgreningsdosa kontrollerar du att förgreningsdosa är ansluten till ett eluttag och att den inte är avstängd.
  - o Ta bort alla eventuella strömskydd, förgreningsdosor och förlängningsladdar och kontrollera att datorn startar som den ska.
  - o Kontrollera att eluttaget fungerar genom att ansluta något annat till det, exempelvis en lampa.
  - o Kontrollera att 12 V-strömkabeln och frontpanelkabeln är ordentligt anslutna till moderkortet (se [Kontakter på moderkortet](#)).
- 1 Om strömlampan är gul och lyser med fast ljus kan en enhet fungera felaktigt eller vara felinstallerad.
  - o Ta bort och sätt tillbaka minnesmodulerna (se [Minne](#)).
  - o Ta bort och sätt tillbaka NVRAM-modulen, om tillämpligt (se [NVRAM-modul](#)).
  - o Ta bort och sätt tillbaka det trådlösa kortet, om tillämpligt (se [Kort för trådlös kommunikation](#)).
- 1 Eliminera störningar. Några möjliga störningskällor är:
  - o Förlängningsladdar för ström, tangentbord och mus
  - o För många enheter på en förgreningsdosa
  - o Flera förgreningsdosor anslutna till samma eluttag

### Diagnostiklampor













**⚠ VARNING! Innan du utför något arbete inuti datorn ska du läsa säkerhetsinstruktionerna som medföljde datorn. Mer information om säkert handhavande finns på Regulatory Compliance Homepage på [www.dell.com/regulatory\\_compliance](http://www.dell.com/regulatory_compliance).**

Som hjälp för felsökning av ett problem finns det fyra diagnostikindikatorer märkta med 1, 2, 3 och 4 på frontpanelen. När datorn startar normalt blinkar lamporna och slöcknar sedan. Om datorn inte fungerar som den ska kan du identifiera problemet genom att se i vilken ordning lamporna blinkar.

**🔍 OBS!** När datorn är färdig med POST-proceduren släcks alla fyra lamporna innan operativsystemet startar.

### Diagnostiklampkoder under POST

Indikatormönster	Problembeskrivning	Lösningsförslag
①②③④	Datorn är <i>avstängd</i> på normalt sätt eller så har ett fel inträffat innan BIOS-koden kördes.	<ol style="list-style-type: none"><li>1 Koppla datorn till ett fungerande eluttag och tryck på strömbrytaren (se <a href="#">Problem med strömförsörjningen</a>).</li><li>1 Kontakta Dell om problemet kvarstår (se <a href="#">Kontakta Dell</a>).</li></ol>

	Ett möjligt BIOS-fel har uppstått. Datoren är i återställningsläge.	<ul style="list-style-type: none"> <li>1 Rensa CMOS (se <a href="#">Nollställa CMOS-inställningar</a>)</li> <li>1 Flash-uppdatera BIOS igen eller installera en BIOS-uppdatering (se <a href="#">Flasha BIOS</a>) och starta om datorn.</li> <li>1 Kontakta Dell om problemet kvarstår (se <a href="#">Kontakta Dell</a>).</li> </ul>
	Ett möjligt processorfel har uppstått.	<ul style="list-style-type: none"> <li>1 Kontakta Dell (se <a href="#">Kontakta Dell</a>).</li> </ul>
	Minnesmoduler har upptäckts, men ett minnesfel har uppstått.	<ul style="list-style-type: none"> <li>1 Om två minnesmoduler är installerade tar du bort dem (se <a href="#">Ta bort en minnesmodul</a>). Sedan installerar du en modul (se <a href="#">Sätta tillbaka en minnesmodul</a>) och startar datorn på nytt. Om datorn startar normalt fortsätter du med att installera ytterligare minnesmoduler (en i taget) tills du har hittat en felaktig modul eller satt tillbaka alla moduler utan problem.</li> <li>1 Om möjligt, installera bara minnen av samma typ i datorn (se <a href="#">Minne</a>).</li> <li>1 Kontakta Dell om problemet kvarstår (se <a href="#">Kontakta Dell</a>).</li> </ul>
	Ett PCI-enhetsfel kan ha uppstått.	<ul style="list-style-type: none"> <li>1 Om ett trådlöst kort är installerat tar du bort kortet (se <a href="#">Ta bort det trådlösa kortet</a>) och startar om datorn. Om problem försvinner installerar du ett nytt trådlöst kort.</li> <li>1 Kontakta Dell om problemet kvarstår (se <a href="#">Kontakta Dell</a>).</li> </ul>
	Ett grafik kortsfel kan ha uppstått.	<ul style="list-style-type: none"> <li>1 Kontakta Dell (se <a href="#">Kontakta Dell</a>).</li> </ul>
	Ett lagringsenhetsfel kan ha uppstått.	<ul style="list-style-type: none"> <li>1 Om en hårddisk är installerad kopplar du från ström- och datakabelkontaktarna och ansluter till dem igen (se <a href="#">Ta bort hårddiskhållaren</a>) och startar om datorn.</li> <li>1 Om en NVRAM-modul är installerad tar du bort modulen (se <a href="#">NVRAM-modul</a>) och startar om datorn.</li> <li>1 Kontakta Dell om problemet kvarstår (se <a href="#">Kontakta Dell</a>).</li> </ul>
	Ett USB-fel kan ha uppstått.	<ul style="list-style-type: none"> <li>1 Installera om alla USB-enheter, kontrollera elkablarna och starta om datorn.</li> <li>1 Kontakta Dell om problemet kvarstår (se <a href="#">Kontakta Dell</a>).</li> </ul>
	Inga minnesmoduler kunde identifieras.	<ul style="list-style-type: none"> <li>1 Om två minnesmoduler är installerade tar du bort dem (se <a href="#">Ta bort en minnesmodul</a>). Sedan installerar du en modul (se <a href="#">Sätta tillbaka en minnesmodul</a>) och startar datorn på nytt. Om datorn startar normalt fortsätter du med att installera ytterligare minnesmoduler (en i taget) tills du har hittat en felaktig modul eller satt tillbaka alla moduler utan problem.</li> <li>1 Om möjligt, installera bara minnen av samma typ i datorn (se <a href="#">Minne</a>).</li> <li>1 Kontakta Dell om problemet kvarstår (se <a href="#">Kontakta Dell</a>).</li> </ul>
	Ett moderkortsfel har uppstått.	<ul style="list-style-type: none"> <li>1 Kontakta Dell (se <a href="#">Kontakta Dell</a>).</li> </ul>
	Minnesmodulerna upptäcks, men det har uppstått ett konfigurations- eller kompatibilitetsfel.	<ul style="list-style-type: none"> <li>1 Kontrollera att det inte finns några särskilda krav på placering av minnesmodulen/kontakten (se <a href="#">Minne</a>).</li> <li>1 Kontrollera att det minne du använder passar datorn (se <a href="#">Minne</a>).</li> <li>1 Kontakta Dell om problemet kvarstår (se <a href="#">Kontakta Dell</a>).</li> </ul>
	Ett resurs- och/eller maskinvarufel kan ha uppstått.	<ul style="list-style-type: none"> <li>1 Kontakta Dell (se <a href="#">Kontakta Dell</a>).</li> </ul>
	Det har uppstått ett annat fel.	<ul style="list-style-type: none"> <li>1 Om en hårddisk är installerad kopplar du från ström- och datakabelkontaktarna och ansluter till dem igen (se <a href="#">Hårddiskenhet (tillval)</a>) och startar om datorn.</li> <li>1 Om en NVRAM-modul är installerad tar du bort modulen (se <a href="#">NVRAM-modul</a>) och startar om datorn.</li> <li>1 Om ett felmeddelande på skärmen anger att problem uppstått med en enhet (till exempel hårddisken) kontrollerar du att enheten fungerar korrekt.</li> <li>1 Om operativsystemet försöker starta från en enhet (till exempel cd/dvd-enheten) öppnar du BIOS-ställningarna för att kontrollera att rätt startordning är angiven för de enheter som finns installerade i datorn.</li> <li>1 Kontakta Dell om problemet kvarstår (se <a href="#">Kontakta Dell</a>).</li> </ul>

## Ljudsignalkoder


Datorn kan avge ett antal pip under starten om bildskärmen inte kan visa fel eller problem. Till exempel kan en pipkod utgöras av tre korta upprepade pip som anger att det kan vara fel på moderkortet.

Om datorn avger pip under starten gör du så här:

1. Anteckna pipkoden.
2. Kör Dell Diagnostics för att identifiera problemet. (se [Dell Diagnostics](#)).

Kod (upprepade korta pipjud)	Beskrivning	Lösningsförslag
1	Fel för BIOS-kontrollsumma. Möjligt fel på moderkortet.	<ul style="list-style-type: none"> <li>1 Kontakta Dell (se <a href="#">Kontakta Dell</a>).</li> </ul>
2	Inga minnesmoduler kunde identifieras.	<ul style="list-style-type: none"> <li>1 Om två minnesmoduler är installerade tar du bort dem (se <a href="#">Ta bort en minnesmodul</a>). Sedan installerar du en modul (se <a href="#">Sätta tillbaka en minnesmodul</a>) och startar datorn på nytt. Om datorn startar normalt fortsätter du med att installera ytterligare minnesmoduler (en i taget) tills du har hittat en felaktig modul eller satt tillbaka alla moduler utan problem.</li> <li>1 Om möjligt, installera bara minnen av samma typ i datorn (se <a href="#">Minne</a>).</li> <li>1 Kontakta Dell om problemet kvarstår (se <a href="#">Kontakta Dell</a>).</li> </ul>
3	Möjligt fel på moderkortet.  Fel vid test av klockan.  Fel vid test av tangentbordets styrenhet.	<ul style="list-style-type: none"> <li>1 Kontakta Dell om problemet kvarstår (se <a href="#">Kontakta Dell</a>).</li> </ul>
4	Fel vid läsning från/skrivning till RAM.	<ul style="list-style-type: none"> <li>1 Kontrollera att det inte finns några särskilda krav på placering av minnesmodulen/kontakten (se <a href="#">Minne</a>).</li> <li>1 Kontrollera att det minne du använder passar datorn (se <a href="#">Minne</a>).</li> <li>1 Kontakta Dell om problemet kvarstår (se <a href="#">Kontakta Dell</a>).</li> </ul>
5	Fel på realtidsklockan. Möjligt fel på batteriet eller moderkortet.	<ul style="list-style-type: none"> <li>1 Sätt tillbaka batteriet (se <a href="#">Sätta tillbaka knappcells batteriet</a>).</li> <li>1 Kontakta Dell om problemet kvarstår (se <a href="#">Kontakta Dell</a>).</li> </ul>
6	Fel vid test av grafik-BIOS.	<ul style="list-style-type: none"> <li>1 Kontakta Dell (se <a href="#">Kontakta Dell</a>).</li> </ul>
7	Fel vid test av processorcache	<ul style="list-style-type: none"> <li>1 Kontakta Dell (se <a href="#">Kontakta Dell</a>).</li> </ul>

## Systemmeddelanden

 **OBS!** Om det meddelande du fick inte finns i listan nedan kan du läsa i dokumentationen för antingen operativsystemet eller programmet som kördes när meddelandet visades.

**Alert!** Previous attempts at booting this system have failed at checkpoint [nnnn]. For help in resolving this problem, please note this checkpoint and **contact Dell Technical Support (Tidigare försök att starta systemet har misslyckats vid kontrollpunkten [nnnn]). För att få hjälp att lösa problemet, notera kontrollpunkten och kontakta Dells tekniska support** — Datorn kunde inte slutföra startrutinen tre gånger efter varandra på grund av samma fel (se [Kontakta Dell](#) för hjälp).

**CMOS checksum error (Kontrollsumme fel i CMOS)** — Eventuellt fel på moderkort eller slut på RTC-batteri. Byt ut batteriet (se [Knappcells batteri](#)) eller sök hjälp i [Kontakta Dell](#)).

**CPU fan failure (Fel på processorfläkt)** — Sätt tillbaka CPU-fläkten (se [Ta bort hårddiskfläkten](#)).

**Diskette Drive 0 seek failure (Sökfel på diskett i enhet 0)** — En kabel kan ha lossnat eller datorns konfigurationsinformation kanske inte matchar maskinvarukonfigurationen. Kontrollera hårddiskanslutningar, om tillämpligt (se [Ta bort hårddiskhållaren](#)), och ta bort och installera om NVRAM-modulen, om tillämpligt (se [Ta bort NVRAM-modulen](#)).

**Diskette read failure (Fel vid läsning från diskett)** — Disketten kan vara skadad eller en kabel kan ha lossnat. Kontrollera kabelanslutningarna till diskettenheten.

**Hard-disk read failure (Fel vid läsning från hårddisken)** — Möjligt HDD-fel under HDD-starttest (se [Kontakta Dell](#) för hjälp). Kontrollera hårddiskanslutningar, om tillämpligt (se [Ta bort hårddiskhållaren](#)), och ta bort och installera om NVRAM-modulen, om tillämpligt (se [Ta bort NVRAM-modulen](#)).

**Keyboard failure (Fel på tangentbordet)** — Tangentbordsfel eller så är tangentbordskabeln lös (se [Problem med tangentbordet](#)).



**No boot device available (Det finns ingen startenhet)** — Systemet kan inte identifiera någon startbar enhet eller partition.

- 1 Om NVRAM-modulen är konfigurerad som startenhet kontrollerar du att den är rätt installerad (se [NVRAM-modul](#)).
- 1 Om diskettenheten är konfigurerad som startenhet kontrollerar du att kablarna är anslutna och att det sitter en startdiskett i enheten.
- 1 Om hårddisken är konfigurerad som startenhet kontrollerar du att kablarna är ordentligt anslutna och att enheten är korrekt installerad och partitionerad som startenhet (se [Hårddiskenhet \(tillval\)](#)).
- 1 Starta systeminställningsprogrammet (BIOS) och kontrollera att rätt startordning är angiven (se [Öppna systeminställningsprogrammet \(BIOS\)](#)).

**No timer tick interrupt (Inget timeravbrott)** — Det kanske är fel på en krets på moderkortet eller på moderkortet (se [Kontakta Dell](#) för hjälp).

**Non-system disk or disk error (Ingen systemdiskett eller diskettfel)** — Byt ut disketten mot en som har ett startbart operativsystem eller mata ut disketten och starta om datorn.

**Not a boot diskette (Inte en startdiskett)** — Sätt i en startdiskett och starta om datorn.

**NOTICE - Hard Drive SELF MONITORING SYSTEM has reported that a parameter has exceeded its normal operating range. Dell recommends that you back up your data regularly. A parameter out of range may or may not indicate a potential hard drive problem. (Obs! Hårddiskens självövervakningssystem har rapporterat att en parameter har överskridit det normala driftintervallet. Dell rekommenderar att du säkerhetskopierar dina data regelbundet. En parameter som hamnat utanför det normala intervallet kan påvisa att det är problem med hårddisken, men det är inte säkert)** — S.M.A.R.T-fel, möjligt fel på hårddisken. Denna funktion kan aktiveras och inaktiveras i BIOS-inställningarna.

**USB over current error (Fel på USB-överströmstyrka)** — Det har uppstått problem med en USB-enhet som är ansluten till datorn. Läs felsökningsdokumentationen för enheten.

## Felsökaren för maskinvara

Om en enhet antingen inte upptäcks av systeminställningsprogrammet (BIOS), eller identifieras men är felaktigt konfigurerad, kan du använda Felsökaren för maskinvara för att lösa problemet.

*Microsoft Windows XP Embedded:*


Det ingår inget verktyg för felsökning av maskinvara i Windows XP Embedded. Det tillhandahålls via internetanslutning.

1. Logga in på systemet som användare med administratörsbehörighet.
2. Klicka på **Start** → **Hjälp och support**.
3. Klicka på **Maskinvara**.
4. I rutan **Maskinvara** klickar du på den enhet som du har problem med och trycker sedan på <Enter>.
5. I sökresultaten väljer du det alternativ som beskriver problemet på bästa sätt, och följer resterande felsökningsinstruktioner.

*Microsoft Windows XP:*

1. Klicka på **Start** → **Hjälp och support**.
2. Skriv **Felsökaren för maskinvara** i sökfältet och tryck på <Enter> för att starta sökningen.
3. I avsnittet **Rätta till ett problem** klickar du på **Felsökaren för maskinvara**.
4. I listan **Felsökaren för maskinvara** väljer du det alternativ som beskriver problemet på bästa sätt och klickar på **Nästa** för att följa resterande felsökningsinstruktioner.

*Microsoft Windows Vista:*

1. Klicka på **Start**-knappen i Windows Vista , och klicka på **Hjälp och support**.
  2. Skriv **Felsökaren för maskinvara** i sökfältet och tryck på <Enter> för att starta sökningen.
  3. I sökresultaten väljer du det alternativ som beskriver problemet på bästa sätt, och följer resterande felsökningsinstruktioner.
-


## Dell Diagnostics


 **WARNING!** Innan du utför något arbete inuti datorn ska du läsa säkerhetsinstruktionerna som medföljde datorn. Mer information om säkert handhavande finns på [Regulatory Compliance Homepage](http://www.dell.com/regulatory_compliance) på [www.dell.com/regulatory\\_compliance](http://www.dell.com/regulatory_compliance).

### När ska Dell Diagnostics användas?

Om du har problem med datorn kan du utföra kontrollerna i [felsökning](#), och sedan köra Dell Diagnostics innan du kontaktar Dell för att få hjälp.


Starta Dell Diagnostics från hårddisken eller från *Drivers and Utilities*-mediet som medföljde datorn.

 **OBS!** *Drivers and Utilities*-mediet är ett tillval och medföljer inte alla datorer. Det krävs en extern optisk enhet för att använda det här mediet.


 **OBS!** Dell Diagnostics fungerar bara på Dell-datorer.


### Starta Dell Diagnostics från hårddisken

Innan du kör Dell Diagnostics startar du systeminställningsprogrammet (BIOS) och granskar datorns konfigurationsinformation. Kontrollera att den enhet som du vill testa visas i systeminställningsprogrammet och är aktiv.

 **OBS!** Kontakta Dell om bildskärmen inte visar någon bild (se [Kontakta Dell](#)).


1. Kontrollera att datorn är ansluten till ett eluttag som du vet fungerar ordentligt.
2. Starta (eller starta om) datorn.
3. När DELL™-logotypen visas trycker du direkt på <F12>.

 **OBS!** Tangentbordsfel kan uppstå om en tangent hålls ned under en längre tid. Undvik tangentbordsfel genom att trycka på och släppa <F12> med jämna mellanrum för att öppna Boot Device Menu (startenhet).


 **OBS!** Om du väntar för länge och operativsystemets logotyp visas väntar du tills operativsystemet har startats, stänger sedan av datorn och försöker igen.

4. Använd upp- och nedpiltangenterna för att markera **PSA+** på startmenyn och tryck sedan på <Enter>.


Datorn kör PSA (Pre-boot System Assessment), en serie initialtest av moderkortet, tangentbordet, bildskärmen, minnet och hårddisken osv.

 **OBS!** Det kan ta några minuter för PSA att slutföras.


- 1 Svara på frågorna som visas. Välj att köra alla minnestest om ett meddelande om det visas.
- 1 Om fel upptäcks skriver du ner felkoderna och ser [Kontakta Dell](#).
- 1 Om systemgenomgången före start har slutförts utan problem visas meddelandet "Booting Dell Diagnostic Utility Partition. Press any key to continue" (Datorn startas från partitionen för Dell Diagnostic-verktyget. Fortsätt genom att trycka på valfri tangent).

 **OBS!** Om du får ett meddelande om att ingen partition för diagnosverktyget har hittats kör du Dell Diagnostics från *Drivers and Utilities*-mediet (se [Så här startar du Dell Diagnostics från mediet Drivers and Utilities](#)).

5. Tryck på valfri tangent för att starta Dell Diagnostics från diagnostikverktygets partition på hårddisken.
6. Tryck på <Tabb> för att markera **Test System** (testa system) och tryck sedan på <Enter>.

 **OBS!** Vi rekommenderar att du väljer **Test System** (testa system) för att köra ett fullständigt test på datorn. Om du väljer **Test Memory** (testa minne) startas test av utökat minne, vilket kan ta 30 minuter eller mer att slutföra. När testet har slutförts noterar du testresultatet och trycker sedan på valfri tangent för att återgå till föregående meny.

7. På **huvudmenyn** i Dell Diagnostics vänsterklickar du, eller trycker på <Tabb> och sedan <Enter>, för att välja det test du vill köra (se [Huvudmenyn i Dell Diagnostics](#)).


 **OBS!** Skriv upp eventuella felkoder och problembeskrivningar exakt, och följ anvisningarna på skärmen.


8. När alla test har slutförts stänger du testfönstret för att återgå till **huvudmenyn** i Dell Diagnostics.
9. Stäng fönstret för huvudmenyn för att avsluta Dell Diagnostics och starta om datorn.

## Så här startar du Dell Diagnostics från mediet Drivers and Utilities.


Innan du kör Dell Diagnostics startar du systeminställningsprogrammet (BIOS) (se [Öppna systeminställningsprogrammet \(BIOS\)](#)) och granskar datorns konfigurationsinformation. Kontrollera att den enhet som du vill testa visas i systeminställningsprogrammet och är aktiv.

1. Anslut en extern optisk enhet till datorn.
2. Sätt i *Drivers and Utilities*-mediet i den optiska enheten.
3. Starta om datorn.
4. När DELL™-logotypen visas trycker du direkt på <F12>.

 **OBS!** Tangentbordsfel kan uppstå om en tangent hålls ned under en längre tid. Undvik tangentbordsfel genom att trycka på och släppa <F12> med jämna mellanrum för att öppna Boot Device Menu (startenhet).

 **OBS!** Om du väntar för länge och operativsystemets logotyp visas fortsätter du att vänta tills Microsoft Windows har startats. Stäng sedan av datorn och försök igen.

5. När listan med startenheter visas använder du upp- och nedpilarna för att markera **CD/DVD/CD-RW Drive** och trycker sedan på <Enter>.


 **OBS!** Om du använder engångsstartmenyn ändras startordningen endast för den pågående startprocessen. Vid omstart kommer datorn att starta enligt den startsekvens som finns definierad i systeminställningsprogrammet.

6. Tryck på valfri tangent för att bekräfta att du vill starta från cd- eller dvd- skivan.


7. Ange 1 för att köra **Run the 32 Bit Dell Diagnostics** (32-bitars Dell Diagnostics).

8. På **huvudmenyn för Dell Diagnostics** anger du 1 för att välja **Dell 32-bit Diagnostics for Resource CD (graphical user interface)** (Dells 32-bitars diagnostik för Resource CD (grafiskt användargränssnitt)).

9. Tryck på <Tabb> för att markera **Test System** (testa system) och tryck sedan på <Enter>.

 **OBS!** Vi rekommenderar att du väljer **Test System** (testa system) för att köra ett fullständigt test på datorn. Om du väljer **Test Memory** (testa minne) startas test av utökat minne, vilket kan ta 30 minuter eller mer att slutföra. När testet har slutförts noterar du testresultatet och trycker sedan på valfri tangent för att återgå till föregående meny.

10. På **huvudmenyn i Dell Diagnostics** vänsterklickar du, eller trycker på <Tabb> och sedan <Enter>, för att välja det test du vill köra (se [Huvudmenyn i Dell Diagnostics](#)).

 **OBS!** Skriv upp eventuella felkoder och problembeskrivningar exakt, och följ anvisningarna på skärmen.

11. När alla test har slutförts stänger du testfönstret för att återgå till **huvudmenyn i Dell Diagnostics**.

12. Stäng fönstret för huvudmenyn för att avsluta Dell Diagnostics och starta om datorn.


13. Ta bort *Drivers and Utilities*-mediet från den optiska enheten.

## Huvudmenyn i Dell Diagnostics

När Dell Diagnostics har lästs in visas följande meny:


Alternativ	Funktion
Test Memory (testa minne)	Kör det fristående minnestestet
Test System (testa systemet)	Kör systemdiagnostik
Exit (avsluta)	Avsluta diagnostiken

Tryck på <Tabb> för att markera det test du vill köra och tryck sedan på <Enter>.


 **OBS!** Vi rekommenderar att du väljer **Test System** (testa system) för att köra ett fullständigt test på datorn. Om du väljer **Test Memory** (testa minne) startas test av utökat minne, vilket kan ta 30 minuter eller mer att slutföra. När testet har slutförts noterar du testresultatet och trycker sedan på valfri tangent för att återgå till den här meny.

När du har valt **Test System** (testa systemet) visas följande meny:

Alternativ	Funktion
Express Test (snabbtest)	Genomför ett snabbtest av enheterna i systemet. Det tar normalt 10 till 20 minuter.  <b>OBS!</b> När Express Test (snabbtest) körs behöver inte användaren göra något. Kör Express Test (snabbtest) först så ökar chanserna att hitta problemet snabbt.
Extended Test (utökat test)	Genomför ett utförligt test av enheterna i systemet. Det kan normalt ta en timme eller mer.  <b>OBS!</b> När du kör Extended Test (utökat test) måste du svara på frågor då och då.
Custom Test (anpassat test)	Använd för att testa en specifik enhet eller anpassa test som ska köras.
Symptom Tree (symptomträd)	Det här alternativet låter dig välja test baserat på ett av problemets symptom. Alternativet listar de vanligaste symptomen.

 **OBS!** Vi rekommenderar att du väljer **Extended Test** (utökat test) för att göra en mer ingående kontroll av enheterna i datorn.

Om du stöter på ett problem under ett test visas ett meddelande med en felkod och en beskrivning av problemet. Skriv upp felkoden och problembeskrivningen exakt, och följ anvisningarna på skärmen. Om du inte kan lösa problemet kontaktar du Dell (se [Kontakta Dell](#)).

 **OBS!** Ha datorns servicenummer till hands när du kontaktar Dell support. Servicenumret för datorn visas överst på varje testskärm.

Följande flikar ger ytterligare information om test som körs via alternativen Custom Test (anpassat test) eller Symptom Tree (symptomträd):

Flik	Funktion
Results (resultat)	Visar testresultatet och eventuella fel tillstånd som har påträffats.
Errors (fel)	Visar fel tillstånd som har påträffats, felkoder och problembeskrivningar.
Help (hjälp)	Beskriver testet och kan innehålla information om eventuella testkrav.
Configuration (konfiguration)	Visar maskinvarukonfigurationen för den valda enheten.  Dell Diagnostics hämtar konfigurationsinformation för alla enheter från systeminställningsprogrammet, minnet och olika interna test och visar sedan informationen i enhetslistan till vänster i skärmbilden.  <b>OBS!</b> Enhetslistan kanske inte innehåller namnen på alla komponenter som är installerade på datorn eller alla enheter som är anslutna till datorn.
Parameters (parametrar)	Med dessa kan du anpassa testet genom att ändra inställningarna.

## Lösa problem

Följ dessa tips när du felsöker datorn:

- 1 Om du lade till eller tog bort en komponent innan problemet uppstod bör du gå igenom installationsprocedurerna och se till att komponenten installerades korrekt.
- 1 Om en extern enhet inte fungerar kontrollerar du att enheten är ordentligt ansluten.
- 1 Om ett felmeddelande visas på skärmen skriver du ned det exakta meddelandet. Meddelandet kan hjälpa supportpersonalen att diagnostisera och åtgärda problemet.
- 1 Om ett felmeddelande visas i ett program läser du i dokumentationen till programmet.

 **OBS!** Metoderna i det här dokumentet är skrivna för standardläget i Windows, så de kanske inte fungerar om Dell™-datorn körs i klassiskt läge.

## Batteriproblem

 **WARNING!** Det finns risk för att nya batterier som monteras på fel sätt kan explodera. Byt endast ut batteriet mot ett av samma eller motsvarande typ som rekommenderas av tillverkaren. Kassera förbrukade batterier i enlighet med tillverkarens anvisningar.

 **WARNING!** Innan du utför något arbete inuti datorn ska du läsa säkerhetsinstruktionerna som medföljde datorn. Mer information om säker handhavande finns på [Regulatory Compliance Homepage](http://www.dell.com/regulatory_compliance) på [www.dell.com/regulatory\\_compliance](http://www.dell.com/regulatory_compliance).

**Byt ut batteriet** — Om du upprepade gånger måste ställa om klockan och datumet när du slår på datorn, eller om fel klockslog eller datum visas vid start, bör du byta batteriet (se [Knappcells batteri](#)). Kontakta Dell om batteriet fortfarande inte fungerar riktigt (se [Kontakta Dell](#)).

## Problem med diskenheter

**⚠ VARNING!** Innan du utför något arbete inuti datorn ska du läsa säkerhetsinstruktionerna som medföljde datorn. Mer information om säkert handhavande finns på [Regulatory Compliance Homepage](http://www.dell.com/regulatory_compliance) på [www.dell.com/regulatory\\_compliance](http://www.dell.com/regulatory_compliance).

**Kontrollera att Microsoft® Windows® kan identifiera enheten** —

*Windows XP Embedded:*

- 1 Högerklicka på **Start** och klicka sedan på **Utforska**.

*Windows XP:*

- 1 Klicka på **Start** och på **Den här datorn**.

*Windows Vista®:*

- 1 Klicka på **Start**-knappen i Windows Vista  och sedan på **Dator**.

Om enheten inte visas i listan bör du köra antivirusprogrammet på hela enheten för att söka efter och ta bort eventuella virus. Ibland kan Windows inte identifiera enheten på grund av att datorn har smittats av ett virus.

**Kontrollera kabelanslutningar** — Kontrollera att hårddiskanslutningarna är ordenligt gjorda (se [Hårddiskenhet \(tillval\)](#)) och att NVRAM-modulen är rätt installerad (se [NVRAM-modul](#)).

**Rengör enheten eller disken** — Rengör disken och den optiska enheten med diskrengöringsmedel som finns att köpa i butik.

**Kör Felsökaren för maskinvara** — Se [Felsökaren för maskinvara](#).

**Kör Dell Diagnostics** — Se [Dell Diagnostics](#).

## Problem med optiska enheter (tillvalsenheter, externa)

**🔪 OBS!** Att moderna optiska enheter vibrerar mycket hastigt är helt normalt och kan ge upphov till oljud. Det tyder inte på att det är något fel med enheten eller mediet.

**🔪 OBS!** Eftersom olika filtyper används i olika delar av världen fungerar inte alla dvd-skivor i alla dvd-enheter.

**Ställ in volymen i Windows** —

- 1 Klicka på högtalarikonen i det nedre högra hörnet av skärmen.
- 1 Kontrollera att volymen är på genom att klicka på skjutreglaget och dra det uppåt.
- 1 Kontrollera att ljudet inte har stängts av genom att klicka i alla rutor som är markerade.

**Kontrollera högtalarna** — Se [Problem med ljud och högtalare](#).

## Problem med att skriva till en optisk enhet

**Stäng andra program** — Den optiska enheten måste ta emot en stabil dataström under skrivprocessen. Om flödet avbryts uppstår det fel. Prova med att avsluta alla andra program innan du försöker skriva till den optiska enheten.

**Stäng av vänteläget i Windows innan du skriver till skivan** — Sök efter nyckelordet *vänteläge* (eller standby) i Windows Hjälps och support för att få mer information om energisparlägen.

## Problem med hårddisken

### Kör en diskkontroll –


*Windows XP Extended:*

1. Logga in på systemet som användare med administratörsbehörighet.
2. Högerklicka på **Start** och klicka sedan på **Utforska**.
3. I listan **Mappar** högerklickar du på den disk som du vill kontrollera (**OS(C:)** eller **OS(D:)** osv.) och klickar på **Egenskaper**.
4. Klicka på **Verktyg** → **Kontrollera nu**.
5. Klicka på **Sök efter skadade sektorer och försök att reparera dem** och sedan på **Start**.
6. Om ett diskproblem hittas följer du anvisningarna på skärmen för att åtgärda problemet.

*Windows XP:*

1. Klicka på **Start** och sedan på **Den här datorn**.
2. Högerklicka på **Lokal disk C:**.
3. Klicka på **Egenskaper** → **Verktyg** → **Kontrollera nu**.
4. Klicka på **Sök efter skadade sektorer och försök att reparera dem** och sedan på **Start**.
5. Om ett diskproblem hittas följer du anvisningarna på skärmen för att åtgärda problemet.

*Windows Vista:*

1. Klicka på **Start**  och sedan på **Dator**.
2. Högerklicka på **Lokal disk C:**.
3. Klicka på **Egenskaper** → **Verktyg** → **Kontrollera nu**.

Fönstret **Kontroll av användarkonto** kan visas. Om du är administratör för datorn klickar du på **Fortsätt**. I annat fall kontaktar du administratören för att kunna fortsätta.

4. Följ anvisningarna på skärmen.

## Problem med e-post och Internet

 **WARNING! Innan du utför något arbete inuti datorn ska du läsa säkerhetsinstruktionerna som medföljde datorn. Mer information om säkert handhavande finns på Regulatory Compliance Homepage på [www.dell.com/regulatory\\_compliance](http://www.dell.com/regulatory_compliance).**

**Kontrollera säkerhetsinställningarna i Microsoft Outlook® Express** – Om du inte kan öppna e-postbilagorna:

1. Klicka på **Verktyg** → **Alternativ** → **Säkerhet** i Outlook Express.
2. Klicka på **Tillåt inte att bifogade filer som kan vara virus sparas eller öppnas** så att boken tas bort.

**Kontrollera att du är ansluten till Internet** – Kontrollera att du har konto hos en Internet-leverantör. Klicka på **Arkiv** i e-postprogrammet Outlook Express. Om det finns en bock vid alternativet **Arbeta offline** bör du ta bort den och ansluta till Internet. Kontakta Internet-leverantören om du behöver hjälp.

## Felmeddelanden

 **WARNING! Innan du utför något arbete inuti datorn ska du läsa säkerhetsinstruktionerna som medföljde datorn. Mer information om säkert handhavande finns på Regulatory Compliance Homepage på [www.dell.com/regulatory\\_compliance](http://www.dell.com/regulatory_compliance).**

Om felmeddelandet (eller något liknande meddelande) inte finns med i listan kan du läsa i dokumentationen för operativsystemet eller det program som var igång då meddelandet visades.


**A filename cannot contain any of the following characters (filnamnet kan inte innehålla följande tecken): \ / : \* ? " < > |** — Använd inte dessa tecken i filnamn.

**A required .DLL file was not found (en nödvändig DLL-fil hittades inte)** — Programmet som du försöker starta hittar inte en fil som behövs. Så här tar du bort programmet och installerar om det:

*Windows XP och XP Embedded:*

1. Försök att ta bort programmet med avinstallationsverktyget för programmet (om tillgängligt). Om det inte går följer du anvisningarna nedan.
2. Logga in på systemet som användare med administratörsbehörighet.
3. Försök att ta bort programmet med avinstallationsverktyget för programmet. Om det inte går följer du anvisningarna nedan.
4. Klicka på **Start** → **Kontrollpanelen** → **Lägg till eller ta bort program**.
5. Klicka på det program som du vill ta bort.
6. Klicka på **Ta bort** eller **Ändra/ta bort**.
7. Information om installationen finns i programdokumentationen.

*Windows Vista:*

1. Klicka på **Start**  → **Kontrollpanelen** → **Program** → **Program och funktioner**.
2. Markera det program som du vill ta bort.
3. Klicka på **Avinstallera**.
4. Information om installationen finns i programdokumentationen.

**drive letter:\ is not accessible. The device is not ready (enheten :\ går inte att nå, enheten är inte redo)** — Enheten kan inte läsa skivan. Sätt i en disk i enheten och försök igen.

**Insert bootable media (sätt i ett startbart medium)** — Sätt in en startbar diskett, cd eller dvd.

**Non-system disk or disk error (Ingen systemdiskett eller diskettfel)** — Ta ut disketten ur diskettenheten och starta om datorn.

**Not enough memory or resources. Close some programs and try again (otillräckligt minne, stäng några program och försök igen)** — Stäng alla fönster och öppna sedan det program som du vill använda. I en del fall måste du kanske starta om datorn för att återställa minnesresurserna. I så fall provar du med att starta det program som du vill använda först.

**Operating system not found (det gick inte att hitta operativsystemet)** — Kontakta Dell (se [Kontakta Dell](#)).

## Problem med tangentbordet

 **WARNING! Innan du utför något arbete inuti datorn ska du läsa säkerhetsinstruktionerna som medföljde datorn. Mer information om säkert handhavande finns på Regulatory Compliance Homepage på [www.dell.com/regulatory\\_compliance](http://www.dell.com/regulatory_compliance).**

**Kontrollera tangentbordskabeln** —

1. Kontrollera att tangentbordskabeln är ordentligt ansluten till datorn.
1. Stäng av datorn, anslut tangentbordskabeln igen och starta sedan om datorn.
1. Kontrollera att kabeln inte är skadad eller sliten, och kontrollera kabelkontaktarna och titta efter böjda eller trasiga stift. Räta ut eventuella böjda stift.
1. Ta bort eventuella förlängningskablar för tangentbordet och anslut det direkt till datorn.

Testa tangentbordet — Anslut ett tangentbord som du vet fungerar till datorn och testa med det.

Kör Felsökaren för maskinvara — Se [Felsökaren för maskinvara](#).

## Problem med låsningar och programvara

 **WARNING!** Innan du utför något arbete inuti datorn ska du läsa säkerhetsinstruktionerna som medföljde datorn. Mer information om säkert handhavande finns på Regulatory Compliance Homepage på [www.dell.com/regulatory\\_compliance](http://www.dell.com/regulatory_compliance).

### Datorn startar inte

Kontrollera indikatorlamporna — Se [Diagnostiklampor](#).

Kontrollera att nätkabeln är ordentligt ansluten till datorn och till eluttaget.

### Datorn svarar inte

 **VIKTIGT:** Du kan förlora data om du inte kan stänga av datorn på det vanliga sättet via operativsystemet.


**Stäng av datorn** — Om datorn varken svarar på tangentnedtryckningar eller musrörelser håller du strömbrytaren intryckt i minst 8-10 sekunder tills datorn stängs av. Starta sedan om datorn.

### Ett program svarar inte

Avsluta programmet —

1. Tryck på <Ctrl><Skift><Esc> samtidigt för att visa Aktivitetshanteraren.
2. Klicka på fiiken Program.
3. Klicka på det program som inte längre svarar.
4. Klicka på Avsluta aktivitet.

### Ett program kraschar ofta

 **OBS!** Det finns oftast installationsanvisningar för programvaran i tillhörande dokumentation eller på medföljande diskett, cd eller dvd.

Kontrollera programdokumentationen — Avinstallera och installera om programmet om det behövs.

### Ett program är avsett för en tidigare version av Windows

Kör guiden för programkompatibilitet —

*Windows XP Embedded:*

Det ingår ingen guide för programkompatibilitet i Windows XP Embedded. Den tillhandahålls via internetanslutning till Microsofts webbplats. Om du vill använda den funktionen:

1. Klicka på Start → Kontrollpanelen → **Hjälp och support**.
2. Under rubriken **Välj en aktivitet** klickar du på **Sök efter kompatibel maskin- och programvara för Windows XP**.



3. Följ anvisningarna på skärmen.


*Windows XP:*

Guiden Programkompatibilitet konfigurerar program så att de körs i en miljö som liknar tidigare operativsystem.

1. Klicka på **Start** → **Alla program** → **Tillbehör** → **Guiden Programkompatibilitet** → **Nästa**.
2. Följ anvisningarna på skärmen.

*Windows Vista:*

Guiden Programkompatibilitet konfigurerar program så att de körs i en miljö som liknar tidigare operativsystem före Windows Vista.

1. Klicka på **Start**  → **Kontrollpanelen** → **Program** → **Använd ett äldre program i den här versionen av Windows**.
2. Klicka på **Nästa** när välkomstsidan visas.
3. Följ anvisningarna på skärmen.

## En helt blå skärm visas

**Stäng av datorn** — Om datorn varken svarar på tangentnedtryckningar eller musrörelser håller du strömbrytaren intryckt i minst 8-10 sekunder tills datorn stängs av. Starta sedan om datorn.

## Andra programproblem

**Felsökningsinformation finns i dokumentationen till programvaran. Du kan också kontakta programvarutillverkaren för att få hjälp** —

1. Se till att programmet är kompatibelt med det operativsystem som är installerat på datorn.
1. Se till att datorn uppfyller de minimikrav för maskinvara som krävs för att köra programmet. Dokumentationen för programmet innehåller mer information.
1. Se till att programmet är rätt installerat och konfigurerat.
1. Kontrollera att enhetsdrivrutinerna inte står i konflikt med andra program.
1. Avinstallera och installera om programmet om det behövs.

## Säkerhetskopiera omedelbart dina filer

**Använd ett antivirusprogram för att kontrollera att det inte finns virus på hårddisken, disketterna, cd- eller dvd-skivorna**

**Spara och stäng alla öppna filer och program och stäng av datorn på startmenyn.**

## Problem med minne

 **WARNING! Innan du utför något arbete inuti datorn ska du läsa säkerhetsinstruktionerna som medföljde datorn. Mer information om säkert handhavande finns på Regulatory Compliance Homepage på [www.dell.com/regulatory\\_compliance](http://www.dell.com/regulatory_compliance).**

**Om du får ett meddelande om otillräckligt minne** —

1. Spara och stäng alla öppna filer och avsluta alla öppna program som du inte använder för att se om detta löser problemet.
1. I dokumentationen för programvaran finns minimikraven för minne angivet. Installera mer minne om det behövs (se [Minne](#)).
1. Installera om minnesmodulerna (se [Minne](#)) för att kontrollera att datorn kan kommunicera ordentligt med minnet.
1. Kör Dell Diagnostics (se [Dell Diagnostics](#)).

**Om du har andra minnesproblem** —

1. Installera om minnesmodulerna (se [Minne](#)) för att kontrollera att datorn kan kommunicera ordentligt med minnet.
1. Se till att du följer riktlinjerna för installation av minne (se [Minne](#)).
1. Kontrollera att det minne du använder stöds av datorn. Mer information om vilken typ av minne som kan användas i datorn finns i [Minne](#).
1. Kör Dell Diagnostics (se [Dell Diagnostics](#)).

## Problem med musen

 **WARNING!** Innan du utför något arbete inuti datorn ska du läsa säkerhetsinstruktionerna som medföljde datorn. Mer information om säkert handhavande finns på Regulatory Compliance Homepage på [www.dell.com/regulatory\\_compliance](http://www.dell.com/regulatory_compliance).

### Kontrollera muskabeln —

1. Kontrollera att kabeln inte är skadad eller sliten, och kontrollera kabelkontaktarna och titta efter böjda eller trasiga stift. Räta ut eventuella böjda stift.
1. Ta bort eventuella förlängningskablar för musen och anslut den direkt till datorn.
1. Kontrollera muskabelkontakten är ordentligt ansluten.

### Starta om datorn —

1. Tryck på <Ctrl><Esc> samtidigt för att visa startmenyn.
2. Tryck på <u>, tryck på upp- och nedpilstangenterna för att markera **Avsluta** eller **Stäng av** och tryck sedan på <Enter>.
3. När datorn stängts av ansluter du muskabeln igen.
4. Slå på strömmen till datorn.


**Testa musen** — Anslut en mus som du vet fungerar till datorn och testa med den.

### Kontrollera inställningarna för musen —

*Windows XP och Windows XP Embedded:*

1. Klicka på **Start** → **Kontrollpanelen**.
2. Om fönstret **Kontrollpanelen** visas i kategoriläge (**Välj en kategori**) växlar du till klassiskt läge (ikonvy).
3. Klicka på **Mus**.
4. Ändra inställningarna efter behov.

*Windows Vista:*

1. Klicka på **Start**  → **Kontrollpanelen** → **Maskinvara och ljud** → **Mus**.
2. Ändra inställningarna efter behov.

**Installera om musdrivrutinen** — Se [Installera om drivrutiner och verktyg](#).

**Kör Felsökaren för maskinvara** — Se [Felsökaren för maskinvara](#).

## Problem med nätverk

 **WARNING!** Innan du utför något arbete inuti datorn ska du läsa säkerhetsinstruktionerna som medföljde datorn. Mer information om säkert handhavande finns på Regulatory Compliance Homepage på [www.dell.com/regulatory\\_compliance](http://www.dell.com/regulatory_compliance).

**Kontrollera indikatorlampan för nätverksaktivitet på datorns framsida** — Om aktivitetslampan inte lyser betyder det att nätverket inte är aktivt. Kontrollera nätverkskabelanslutningen på baksidan av datorn och att kontakten är ordentligt ansluten.

**Kontrollera kontakten på nätverkskabeln** — Kontrollera att nätverkskabeln är ordentligt ansluten både på datorns baksida och till nätverksjacket.

**Kontrollera nätverkslamporna på datorns baksida** — Om aktivitetslampan blinkar med gult sken, vilket anger nätverksaktivitet, och lampan för länkintegritet lyser med:

- 1 grönt sken - indikerar en nätverksanslutning med hastigheten 10 Mbit/s
- 1 orange sken - indikerar en nätverksanslutning med hastigheten 100 Mbit/s
- 1 gult sken - indikerar en nätverksanslutning med hastigheten 1 000 Mbit/s

Om aktivitetslampan eller länkintegritetslampan är släckt förekommer ingen nätverkskommunikation. Byt ut eller sätt tillbaka nätverkskabeln. Starta om datorn och försök att logga in på nätverket igen.

**Kontrollera nätverksinställningarna** — Kontakta nätverksadministratören eller den som installerade nätverket och kontrollera att nätverksinställningarna är korrekta och att nätverket fungerar.

**Kör Felsökaren för maskinvara** — Se [Felsökaren för maskinvara](#).

## Problem med strömförsörjningen

 **WARNING! Innan du utför något arbete inuti datorn ska du läsa säkerhetsinstruktionerna som medföljde datorn. Mer information om säkert handhavande finns på Regulatory Compliance Homepage på [www.dell.com/regulatory\\_compliance](http://www.dell.com/regulatory_compliance).**

**Om strömindikatorn lyser blått och datorn inte svarar** — Se [Diagnostiklampor](#).

**Om strömindikatorn blinkar blått** — Datorn är i vänteläge. Tryck på någon av tangenterna på tangentbordet, flytta musen eller tryck på strömknappen för att återgå till normalläge.

**Om strömindikatorn är släckt** — Datorn är antingen avstängd eller får ingen ström.

- 1 Sätt i nätkabeln igen i nätkontakten på datorns baksida och eluttaget.
- 1 Ta bort alla eventuella förgreningsdosor, förlängningssladdar och strömskydd och prova om datorn startar som den ska.
- 1 Kontrollera att eventuella grenuttag som används är anslutna till ett eluttag och är påslagna.
- 1 Kontrollera att eluttaget fungerar genom att ansluta något annat till det, exempelvis en lampa.
- 1 Kontrollera att 12 V-strömkabeln och frontpanelkabeln är ordentligt anslutna till moderkortet (se [Kontakter på moderkortet](#)).

**Om strömindikatorn lyser med fast gult sken** — Det kan vara fel på en enhet, eller också är den felaktigt installerad.


- 1 Ta bort och installera om alla minnesmoduler (se [Minne](#)).
- 1 Ta bort och sätt tillbaka NVRAM-modulen, om tillämpligt (se [NVRAM-modul](#)).
- 1 Ta bort och sätt tillbaka det trådlösa kortet, om tillämpligt (se [Kort för trådlös kommunikation](#)).

**Eliminera störningar** — Några möjliga störningskällor är:

- 1 Förlängningssladdar för ström, tangentbord och mus
- 1 För många enheter anslutna till samma grenuttag
- 1 Flera förgreningsdosor anslutna till samma eluttag

## Problem med skrivaren

 **WARNING! Innan du utför något arbete inuti datorn ska du läsa säkerhetsinstruktionerna som medföljde datorn. Mer information om säkert handhavande finns på Regulatory Compliance Homepage på [www.dell.com/regulatory\\_compliance](http://www.dell.com/regulatory_compliance).**

 **OBS!** Om du behöver teknisk support för skrivaren kontaktar du skrivartillverkaren.

**Läs dokumentationen till skrivaren** — Följ inställnings- och felsökningsanvisningarna i dokumentationen till skrivaren.

**Kontrollera att skrivaren är på**

**Kontrollera att skrivarkabeln är ansluten** —

- 1 Läs mer om hur du ansluter skrivaren i dokumentationen till skrivaren.
- 1 Kontrollera att skrivarkablarna är korrekt anslutna till skrivaren och datorn.


**Testa eluttaget** — Kontrollera att eluttaget fungerar genom att ansluta något annat till det, exempelvis en lampa.

#### Kontrollera att Windows kan kommunicera med skrivaren —

*Windows XP och Windows XP Embedded:*

1. Klicka på Start → Kontrollpanelen.
2. Om fönstret **Kontrollpanelen** visas i kategoriläge (**Välj en kategori**) växlar du till klassiskt läge (ikonvy).
3. Dubbelklicka på **Skrivare och fax**.
4. Om skrivaren visas högerklickar du på dess ikon.
5. Klicka på **Egenskaper** → **Portar**. Om du har en USB-skrivare som är direktansluten till datorn kontrollerar du att inställningen för **Skriv ut till följande port(ar)**: är USB.


*Windows Vista:*

1. Klicka på Start  → **Kontrollpanelen** → **Maskinvara och ljud** → **Skrivare**.
2. Om skrivaren visas högerklickar du på dess ikon.
3. Klicka på **Egenskaper** → **Portar**.
4. Ändra inställningarna efter behov.

**Installera om skrivardrivrutinen** — Information om hur du installerar om skrivardrivrutinen finns i dokumentationen till skrivaren.

## Problem med skannrar

 **WARNING!** Innan du utför något arbete inuti datorn ska du läsa säkerhetsinstruktionerna som medföljde datorn. Mer information om säkert handhavande finns på **Regulatory Compliance Homepage** på [www.dell.com/regulatory\\_compliance](http://www.dell.com/regulatory_compliance).

 **OBS!** Kontakta tillverkaren för skannern om du behöver teknisk support.

**Läs dokumentationen till skannern** — Följ inställnings- och felsökningsanvisningarna i dokumentationen till skannern.

**Lås upp skannern** — Se till att skannern är upplåst om den har en låsflik eller låsknapp.

#### Starta om datorn och försök använda skannern igen

##### Kontrollera kabelanslutningarna —

- 1 Information om kabelanslutningar finns i dokumentationen som medföljde skannern.
- 1 Kontrollera att skannersladdarna är korrekt anslutna till skannern och datorn.

##### Kontrollera att Windows kan kommunicera med skannern —

*Windows XP Embedded:*


1. Klicka på Start → Kontrollpanelen.
2. Om fönstret **Kontrollpanelen** visas i kategoriläge (**Välj en kategori**) växlar du till klassiskt läge (ikonvy).
3. Dubbelklicka på **System** → **Maskinvara** → **Enhets hanteraren**.

- Om skannern finns med någon kategori hittar Windows den.

Windows XP:

- Klicka på **Start** → **Kontrollpanelen** → **Skannrar och kameror**.
- Om skannern finns med i listan hittar Windows den.

Windows Vista:


- Klicka på **Start**  → **Kontrollpanelen** → **Maskinvara och ljud** → **Skannrar och kameror**.
- Om skannern finns med i listan hittar Windows den.

**Installera om skannerdrivrutinen** — Anvisningar finns i dokumentationen till skannern.

## Problem med ljud och högtalare

 **WARNING!** Innan du utför något arbete inuti datorn ska du läsa säkerhetsinstruktionerna som medföljde datorn. Mer information om säkert handhavande finns på [Regulatory Compliance Homepage](http://www.dell.com/regulatory_compliance) på [www.dell.com/regulatory\\_compliance](http://www.dell.com/regulatory_compliance).

### Inget ljud från högtalarna

 **OBS!** Volymkontrollen på vissa MP3-spelare och andra mediaspelare åsidosätter volyminställningarna i Windows. Kontrollera alltid att volymen på mediaspelaren inte är avstängd eller nedvriden.

**Kontrollera högtalaranslutningarna** — Se till att högtalarna är anslutna enligt den installationsöversikt som medföljde dem.

**Kontrollera att högtalarna är på** — Se installationsanvisningarna som medföljde högtalarna. Om högtalarna har ett volymreglage justerar du volym, bas eller diskant så att ljudet inte blir förvrängt.

**Ställ in volymen i Windows** — Klicka eller dubbelklicka på högtalarikonen i det nedre högra hörnet av skärmen. Kontrollera att volymen är uppskruvad och att ljudet inte är avstängt.

**Koppla bort eventuella hörlurar** — Högtalarna kopplas från automatiskt när ett par hörlurar ansluts till uttaget på frontpanelen.

**Testa eluttaget** — Kontrollera att eluttaget fungerar genom att ansluta något annat till det, exempelvis en lampa.

**Avlägsna eventuella störningar** — Kontrollera möjliga störningskällor genom att stänga av fläktar, lysrör eller halogenlampor i närheten.

### Kör diagnostiktestet för högtalare

**Installera om ljuddrivrutinen** — Se [Drivrutiner](#).

**Kör Felsökaren för maskinvara** — Se [Felsökaren för maskinvara](#).

### Inget ljud i hörlurarna

**Kontrollera att hörlurskabeln är ansluten** — Se till att kontakten till hörlurarna är ordentligt ansluten i uttaget.

**Ställ in volymen i Windows** — Klicka eller dubbelklicka på högtalarikonen i det nedre högra hörnet av skärmen. Kontrollera att volymen är uppskruvad och att ljudet inte är avstängt.

## Problem med musen

### Kontrollera inställningarna för musen —

1. Klicka på **Start** → **Kontrollpanelen** → **Skrivare och annan maskinvara** → **Mus**.
2. Stäng av datorn.

**Kontrollera muskabeln** — Koppla loss musen från datorn. Koppla bort muskabeln, kontrollera att den inte är skadad och koppla sedan försiktigt in den igen.

Om du använder en förlängningsladd kopplar du bort den och ansluter därefter musen direkt till datorn.

**Kontrollera inställningarna i systeminställningsprogrammet** — Kontrollera att rätt enhet för pekdon är angiven i systeminställningarna. (Datorn känner automatiskt av en USB-mus utan att du behöver ändra några inställningar.) Se [Skärmar i systeminställningsprogrammet \(BIOS\)](#).


**Testa musstyrningen** — Du kan testa musstyrningen (som påverkar hur pekaren förflyttas) och musknapparnas funktion genom att köra mustestet i enhetsgruppen för **Pekdon** i Dell Diagnostics (se Dell Diagnostics [Dell Diagnostics](#)).

**Installera om musdrivrutinen** — Se [Installera om drivrutiner och verktyg](#).

## Problem med grafik och bildskärmen

 **WARNING!** Innan du utför något arbete inuti datorn ska du läsa säkerhetsinstruktionerna som medföljde datorn. Mer information om säkert handhavande finns på [Regulatory Compliance Homepage](#) på [www.dell.com/regulatory\\_compliance](http://www.dell.com/regulatory_compliance).

### Bildskärmen är tom

 **OBS!** Information om felsökningsprocedurer hittar du i dokumentationen till bildskärmen.

### Det är svårt att läsa på bildskärmen

#### Kontrollera att bildskärmskabeln är ansluten —

1. Kontrollera bildskärmskabelkontakten är ordentligt ansluten till bildskärmskontakten.
1. Ta bort eventuella videoförlängningskablar och anslut bildskärmen direkt till datorn.
1. Byt datorns och bildskärmens nätkablar för att avgöra om bildskärmens nätkabel är skadad.
1. Kontrollera kontakterna och titta efter böjda eller skadade stift (det är normalt att vissa stift saknas i bildskärmskontakter).

#### Kontrollera strömindikatorn på bildskärmen —

1. När strömindikatorn lyser eller blinkar får bildskärmen ström.
1. Om strömindikatorn är släckt sätter du på bildskärmen genom att trycka in knappen.
1. Om strömindikatorn blinkar trycker du på en tangent eller rör på musen för att återgå till normalläge.

**Testa eluttaget** — Kontrollera att eluttaget fungerar genom att ansluta något annat till det, exempelvis en lampa.

**Kontrollera indikatorlamporna** — Se [Diagnostiklampor](#).

**Kontrollera bildskärmsinställningarna** — Läs dokumentationen för bildskärmen för att få information om hur du justerar kontrast och ljusstyrka, avmagnetiserar bildskärmen och kör bildskärmens självtest.

**Flytta bort bildskärmen från externa strömkällor** – Fläktar, lysrörslampor, halogenlampor och andra elektriska apparater kan få bilden på skärmen att verka skakig. Stäng av enheter som står nära skärmen för att se om de påverkar den.


**Vrid på bildskärmen för att eliminera solreflexer och eventuella störningar**

**Ändra bildskärmsinställningarna i Windows** –

*Windows XP och Windows XP Embedded:*

1. Högerklicka någonstans på systemskrivbordet (inte på en ikon eller i ett fönster) och klicka på **Egenskaper**.
2. Klicka på filiken **Inställningar**.
3. Försök med olika inställningar för **Skärmupplösning** och **Färgkvalitet**.

*Windows Vista:*

1. Klicka på **Start**  → **Kontrollpanelen** → **Maskinvara och ljud** → **Anpassning** → **Bildskärmsinställningar**.
2. Justera **Upplösning** och **Färginställningar** efter behov.

---

## Dells tjänst för tekniska uppdateringar

Dells tekniska uppdateringstjänst skickar e-postmeddelanden när det finns program- och maskinvaruuppdateringar för datorn. Tjänsten är kostnadsfri och kan anpassas till innehåll, format och hur ofta du vill ha meddelande om uppdateringar.

Anmäl dig till Dells tjänst för tekniska uppdateringar genom att besöka [support.dell.com/technicalupdate](http://support.dell.com/technicalupdate).

---

[Tillbaka till innehåll-sidan](#)

[Tillbaka till innehåll-sidan](#)

## Selektiv USB-port

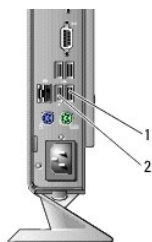
Dell™ OptiPlex™ FX160/160 Servicehandbok

- [Översikt](#)
- [Aktivera funktionen för selektiv USB-port](#)

### Översikt

Tack vare funktionen för selektiv USB-port kan administratörer begränsa två USB-portar så att de endast stöder ett tangentbord och en mus och avaktiveras alla andra USB-portar.

När du använder funktionen för selektiv USB-port måste du ansluta tangentbordet och musen till de specifika USB-portarna innan du startar datorn. Ett tangentbord (utan USB-hubb) krävs för att systemet ska starta. När funktionen för selektiv USB-port är aktiverad och tangentbordet eller musen tas bort avaktiveras de angivna portarna automatiskt.




1	Port 1 - selektiv USB-port för mus	2	Port 0 - selektiv USB-port för tangentbord
---	------------------------------------	---	--

### Aktivera funktionen för selektiv USB-port

1. Stäng av datorn.
2. Anslut godkända USB-enheter till de selektiva USB-portarna.
3. Slå på datorn och tryck på <F2> så öppnas systeminställningarna (BIOS) (se [Öppna systeminställningsprogrammet \(BIOS\)](#)).
4. På skärmen **Onboard Devices** (inbyggda enheter) aktiverar du **Selective USB** (selektiv USB-port).

När funktionen har aktiverats fungerar de två selektiva USB-portarna endast med godkända USB-enheter. Alla andra USB-portar avaktiveras.

 **OBS!** Om en mus inte ansluts till USB-port 1 avaktiveras porten.

5. Spara inställningarna och starta om datorn.

Under självttest vid start görs en kontroll av om det finns godkända USB-enheter anslutna till de selektiva USB-portarna. Om det finns enheter anslutna startar datorn som vanligt. Om det inte finns några enheter anslutna uppmanas du att ansluta de godkända USB-enheterna och starta om systemet.

 **OBS!** Om du kopplar från en enhet från den selektiva USB-porten avaktiveras porten. Om du vill aktivera porten igen ansluter du enheten, stänger av datorn och startar om datorn.

[Tillbaka till innehåll-sidan](#)



[Tillbaka till innehåll-sidan](#)

## Kort för trådlös kommunikation

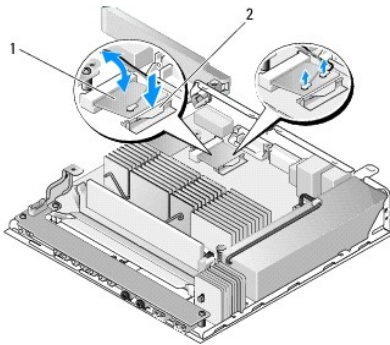
Dell™ OptiPlex™ FX160/160 Servicehandbok

- [Ta bort det trådlösa kortet](#)
- [Sätta tillbaka det trådlösa kortet](#)

---

### Ta bort det trådlösa kortet

1. Utför proceduren i [Innan du arbetar inuti datorn](#).
2. Ta bort hårddiskhållaren, om tillämpligt ([Ta bort hårddiskhållaren](#)).
3. Dra tillbaka metallfliken tills det trådlösa kortet skjuts upp i en 45-gradig vinkel.



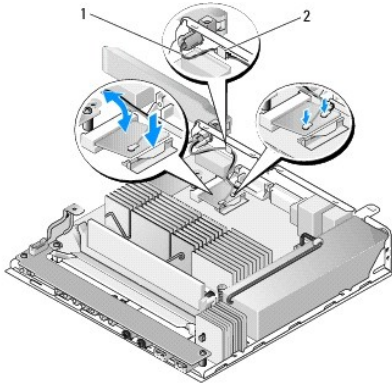
1	trådlöst kort	2	metallflik
---	---------------	---	------------

4. Ta bort det trådlösa kortet från moderkortet.
5. Koppla bort antennkablarna från det trådlösa kortet.

---

### Sätta tillbaka det trådlösa kortet

1. Anslut den vita antennkabeln till kontakten märkt med en vit triangel och den svarta till kontakten märkt med en svarttriangel.
2. Skjut ut det trådlösa kortet från WLAN-kontakten på moderkortet i 45 graders vinkel.
3. Tryck ned kortet tills metallklämman klickar på plats.



1	antennsladdar	2	flik och metallögla
---	---------------	---	---------------------

4. Dra antennkablarna så att metallöglan för kabeln hålls på plats av fliken på bakpanelen.
5. Sätt tillbaka hårddiskhållaren om du tog bort den (se [Sätta tillbaka hårddiskhållaren](#)).
6. Utför proceduren i [När du har arbetat inuti datorn](#).

---

[Tillbaka till innehåll-sidan](#)